

# sofamel

## PATL-MPLB

EQUIPO DE PUESTA A TIERRA Y EN CORTOCIRCUITO  
PARA LÍNEAS AÉREAS DE MEDIA TENSIÓN SEGÚN UNE-EN 61230

EARTHING AND SHORT-CIRCUIT EQUIPMENT  
FOR MEDIUM VOLTAGE OVERHEAD LINES ACCORDING TO UNE-EN 61230

ÉQUIPEMENT DE MISE À LA TERRE ET EN COURT-CIRCUIT  
POUR LIGNES AÉRIENNES À MOYENNE TENSIÓN SELON L'UNE-EN 61230



  
**sofamel**

C/Tomàs Edison, 17 - Pol. Industrial Plans d'Arau  
08787 La Pobla de Claramunt (Barcelona) - Spain  
Tel. +34 938 087 980 - Fax +34 938 087 700  
[www.sofamel.com](http://www.sofamel.com) - [info@sofamel.es](mailto:info@sofamel.es)

## EQUIPO DE PUESTA A TIERRA Y EN CORTOCIRCUITO PARA LÍNEAS AÉREAS DE MEDIA TENSIÓN SEGÚN UNE-EN 61230

### COMPOSICIÓN

- 2 pinzas MPL de aleación de aluminio de apriete por tornillo para conductores cilíndricos de diámetro comprendido entre 5 y 45 mm, pletina de máx. 45 mm, barras de distribución flexibles de máx. 45 mm y puntos de fijación de entre 20 y 25 mm.
- 1 pinza MPLP de aleación de aluminio (portadora) de apriete por tornillo para conductores cilíndricos con diámetro comprendido entre 5 y 45 mm, pletinas de máx. 45 mm, barras de distribución flexibles de máx. 45 mm y puntos de fijación de entre 20 y 25 mm.
- 2 cables de cobre con aislamiento de PVC de 70 mm<sup>2</sup> de sección y 2,5 m de longitud.
- 1 cable de cobre con aislamiento de PVC de 70 mm<sup>2</sup> de sección y 15 m de longitud.
- 1 torno de puesta a tierra TT-50.
- 1 piqueta de puesta a tierra.
- 1 pértiga telescópica (1,10 m plegada y 2 m extendida).
- 1 cofre de plástico para el transporte y almacenamiento del equipo.
- 1 funda para el transporte de la pértiga y la piqueta.



Composición según especificación cliente.

### CARACTERÍSTICAS

Intensidad asignada de cortocircuito: Ver tabla según modelo.

Temperatura de utilización: -25°C a 55°C.

### MODO DE UTILIZACIÓN

1. Clavar la pica de puesta a tierra y fijar el torno de tierra a la misma con un apriete máximo de 10Nm
2. Extender y fijar la pértiga en su longitud máxima.
3. Colocar la pinza portadora en la pértiga y colocar las otras dos pinzas en sus soportes correspondientes.
4. Colocar la pinza portadora en el primer conductor y apretarla con un par máximo de 20 Nm o apretada fuertemente a fin de evitar que ésta se afloje fortuitamente.
5. Desenganchar una de las dos pinzas sujetas a la pinza portadora y colocarla en el siguiente conductor apretándola con un par máximo de 20 Nm o apretada fuertemente a fin de evitar que ésta se afloje fortuitamente.
6. Repetir la misma operación con la otra pinza.
7. Para la desinstalación del equipo proceder de modo inverso.

### MANTENIMIENTO

Antes y después de utilizar el equipo, limpiar y revisar el estado de cada uno de los elementos.

En el caso de detectar alguna anomalía, éste no debe ser utilizado.

Para reparar o reemplazar algunos de los componentes del equipo, ponerse en contacto con SOFAMEL, S.L.

# sofamel

## EARTHING AND SHORT-CIRCUIT EQUIPMENT FOR MEDIUM VOLTAGE OVERHEAD LINES ACCORDING TO UNE-EN 61230

### COMPOSITION

- 2 MPL aluminium alloy clamps with screw tighten for cylindrical conductors with diameter between 5 and 45 mm, flat bars max. 45 mm bending bus-bars max. 45 mm, fixing points, between 20 and 25 mm.
- 1 MPLP aluminium alloy clamp (carrier) with screw tighten for cylindrical conductors with diameter between 5 and 45 mm, flat bars max.45 mm, bending bus-bars max. 45 mm, and fixing points between 20 and 25 mm.
- 2 copper cables with PVC insulation of 70 mm<sup>2</sup> section and 2,5 m long.
- 1 copper cable with PVC insulation of 70 mm<sup>2</sup> section and 15 m long.
- 1 TT-50 milling earthing lathe.
- 1 earthing rod.
- 1 telescopic pole (1,15 m folded and 2 m extended).
- 1 plastic case to store and transport the equipment.
- 1 bag to store and transport the pole and the earthing rod.



Composition according to customer specification.

### CHARACTERISTICS

Short-circuit current "I<sub>cc</sub>": See table.

Temperature range: -25°C a 55°C.

### INSTRUCTIONS FOR USE

1. Drive in the earthing rod and secure the earthing screw to it with a maximum torque of 10 Nm.
2. Extend the pole to its maximum length and fix it.
3. Place the carrier clamp on the pole and place the other two clamps on their corresponding supports.
4. Tight the portable clamp to the conductor by screwing and with a maximum force of 20 Nm or otherwise, tight it strongly to avoid any accidental loss.
5. Unhook the second clamp from the portable clamp and tight it to the next conductor by screwing and with a maximum force of 20 Nm or otherwise, tight it strongly to avoid any accidental loss.
6. Repeat the point 5 with last clamp.
7. For the uninstallation of the equipment, proceed in the reverse way.

### MAINTENANCE

Before and after using the earthing and short-circuit equipment, clean and check all the parts if any defect is detected, it must not be used and it must be rejected.

To replace or repair any piece of the equipment, please contact SOFAMEL, S.L.

# sofamel

## ÉQUIPEMENT DE MISE À LA TERRE ET EN COURT-CIRCUIT POUR LIGNES AÉRIENNES À MOYENNE TENSION SELON L'UNE-EN 61230

### COMPOSITION

- 2 pinces MPL en alliage d'aluminium avec vis de serrage pour conducteurs cylindriques d'un diamètre compris entre 5 et 45 mm, platine de max. 45 mm, barras de distribution flexibles de max. 45 mm et points de fixation entre 20 et 25 mm.
- 1 pince MPLP en alliage d'aluminium (porteuse) avec vis de serrage pour conducteurs cylindriques d'un diamètre compris entre 5 et 45 mm, platines de max. 45 mm, barres de distribution flexibles de max. 45 mm et points de fixation entre 20 et 25 mm.
- 2 câbles en cuivre avec gaine isolante en PVC de 70 mm<sup>2</sup> de section et de 2,5 m de long.
- 1 câble en cuivre avec gaine isolante en PVC de 70 mm<sup>2</sup> de section et de 15 m de long. 1 étau de mise à la terre TT-50.
- 1 piquet de mise à la terre.
- 1 perche télescopique (1,10 m repliée et 2 m dépliée).
- 1 mallette en plastique pour le transport et stockage de l'équipement.
- 1 housse pour le transport de la perche et du piquet.



Composition selon les spécifications du client.

### CARACTÉRISTIQUES

Intensité assignée de court-circuit: Voir tableau selon modèle.  
Température d'utilisation: de -25°C à 55°C.

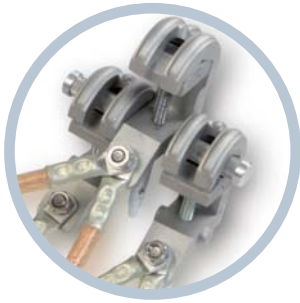
### INSTRUCTIONS POUR L'UTILISATION

1. Enfoncer le piquet de mise à la terre et y fixer l'étau de terre en serrant 10 Nm maximum.
2. Déployer et fixer la perche dans sa longueur maximale.
3. Placer la pince porteuse sur la perche et placer les deux autres pinces sur leurs supports correspondants.
4. Placer la pince porteuse sur le premier conducteur et la serrer avec un couple maximum de 20 Nm ou serrer fortement afin d'éviter que celle-ci ne se desserre spontanément.
5. Décrocher l'une des deux pinces fixées sur la pince porteuse et la placer sur le conducteur suivant en la serrant avec un couple maximum de 20 Nm ou serrer fortement afin d'éviter qu'elle ne se desserre spontanément.
6. Répéter l'opération avec l'autre pince.
7. Pour retirer l'installation, effectuer les opérations inverses.

### ENTRETIEN

Avant et après l'utilisation de l'équipement, nettoyer et vérifier l'état de chacun de ses éléments.  
Si vous détectez des anomalies, n'utilisez pas l'appareil.  
Pour réparer ou remplacer certains des composants de l'équipement, contacter SOFAMEL, S.L.

# sofamel



CASTELLANO

### PRECAUCIONES

- Todo equipo que haya sido sometido a un cortocircuito eléctrico, no puede volverse a utilizar y debe ser desechado.
- El par de apriete mínimo para uniones cable-torno, cable-pinza o trifurcación es de 54 Nm.



ENGLISH

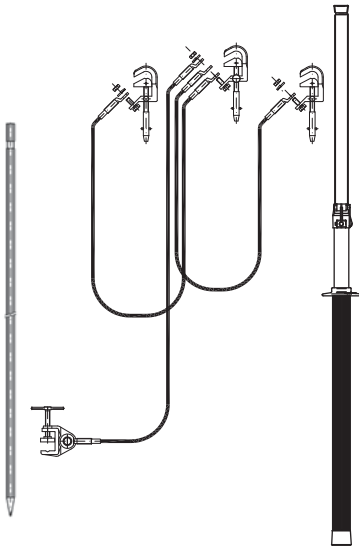
### PRECAUTIONS

- In case of short-circuit current, passage the earthing and short-circuit equipment must be rejected.
- Minimum torque of 54 Nm for the joins cable-self milling lathe, cable-clamp.

FRANCAIS

### PRÉCAUTIONS

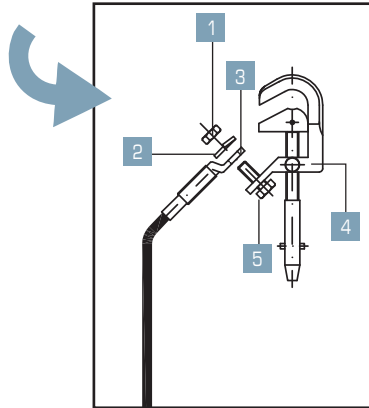
- Tout équipement ayant été soumis à un court-circuit électrique ne peut pas être réutilisé et doit être mis au rebut.
- Le couple de serrage minimum pour les unions câble-tour, câble-pince ou trifurcation est de 54 Nm.



### Detalle del sistema de conexión

Detail of connection system

Détail du système de branchement



1. Tuerca M10  
M10 Thread  
Écrou M10
2. Arandela dentada  
Pression washer  
Rondelle dentée
3. Terminal  
Terminal  
Terminal
4. Pinza  
Clamp  
Pince
5. Tornillo M10  
Screw M10  
Vis M10

# sofamel



**FECHA DE FABRICACIÓN**  
 MANUFACTURING DATE - DATE DE FABRICATION

MODELO Model Modèle	SECCIÓN CABLES FASE-FASE Phase to phase cable cross section Section câbles phase-phase	SECCIÓN CABLE TIERRA Earthing cable cross section Section câble de terre	INTENSIDAD ASIGNADA "Icc" Short-circuit current "Icc" Intensité assignée "Icc"
<input type="checkbox"/> PATL-MPLB/7070	70 mm <sup>2</sup>	70 mm <sup>2</sup>	19 kA/1s.
<input type="checkbox"/> <b>Composición según especificación cliente.</b> Composition according to customer specification. Composition selon les spécifications du client.		<b>CÓDIGO</b> Code Code	

**GARANTÍA:** La garantía es de 24 meses a partir de la fecha de venta y está sujeta a un uso adecuado.

**WARRANTY:** Subject to proper use, our warranty extends for 24 months from sale.

**GARANTIE:** La garantie est valide pendant 24 mois à partir de la date de vente et est sujette à une utilisation adéquate.