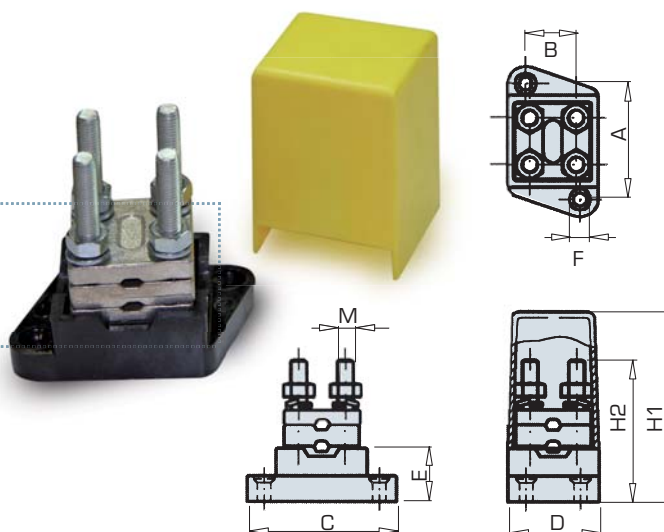


BORNES DE DÉRIVATION

Mod. BEB

Bornes bimétalliques

Les bornes bimétalliques BEB sont fabriquées en laiton avec un revêtement superficiel étamé. La base est en bakélite ce qui lui confère une haute résistance à la température.



CATÉGORIE / DIMENSIONS DU PRODUIT															
Code	Réf.	Principal	Dérivé	Dimensions (mm)									Kg x 100	Sac	Boîte
				A	B	C	D	E	F	H1	H2	M			
220100	BEB-63	70	70	42	22	56	34	20	4,0	63	53	6	16,200	-	12
220110	BEB-95	95	95	54	30	72	44	22	5,5	76	72	7	30,800	-	6
220120	BEB-150	150	150	66	40	84	54	25	5,5	87	82	7	45,600	-	3
220130	BEB-240	240	240	82	45	101	64	26	6,5	102	96	8	72,200	-	2