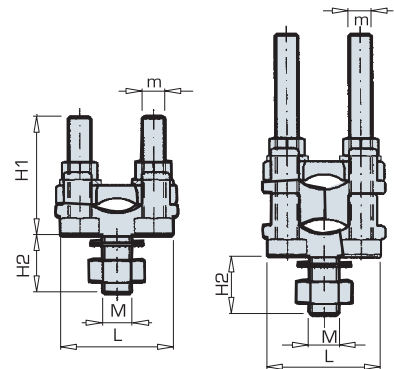
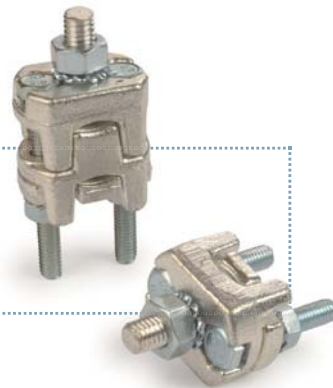


BORNES DE DERIVACIÓN

Mod. TRF

Bornes bimetálicos de torreta

Los bornes bimetálicos TRF y TRF/D están fabricados en latón con un acabado superficial estañado para mejorar el contacto eléctrico. Ideales para las derivaciones en cuadros eléctricos.



RANGO / DIMENSIONES DE PRODUCTO

| Código | Ref. | Ø Varilla (mm) | | Cable (mm ²) | | Dimensiones (mm) | | | | | Kg x 100 | Bolsa | Caja |
|--------|---------------|----------------|------|--------------------------|------|------------------|------|----|----|----|-------------|-------|------|
| | | Máx. | Min. | Máx. | Min. | H1 | H2 | L | M | m | | | |
| 200100 | TRF-25/50 | 10 | 3 | 50 | 4 | 29 | 15,5 | 29 | 6 | 5 | 5,840 | - | 50 |
| 200110 | TRF-50/80 | 12 | 4 | 95 | 6 | 34 | 1,08 | 33 | 8 | 6 | 9,900 | - | 30 |
| 200120 | TRF-80/150 | 16 | 7 | 150 | 25 | 41 | 18,5 | 42 | 10 | 8 | 17,500 | - | 20 |
| 200130 | TRF-150/240 | 20 | 10 | 240 | 50 | 48 | 20,0 | 52 | 12 | 10 | 32,800 | - | 10 |
| 200140 | TRF/D-25/50 | 10 | 3 | 50 | 4 | 34 | 15,5 | 29 | 6 | 5 | 7,400 | - | 40 |
| 200150 | TRF/D-50/80 | 12 | 4 | 95 | 6 | 65 | 16,5 | 33 | 8 | 6 | 15,700 | - | 20 |
| 200160 | TRF/D-80/150 | 16 | 7 | 150 | 25 | 76 | 18,5 | 42 | 10 | 8 | 27,000 | - | 15 |
| 200170 | TRF/D-150/240 | 20 | 10 | 240 | 50 | 88 | 20,0 | 52 | 12 | 10 | 57,000 | - | 6 |