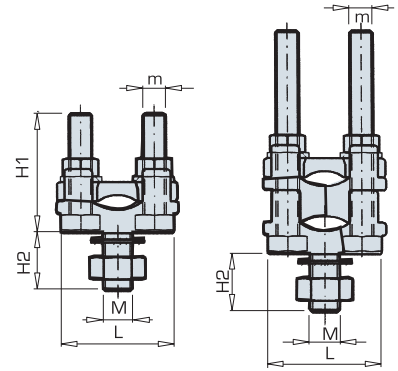
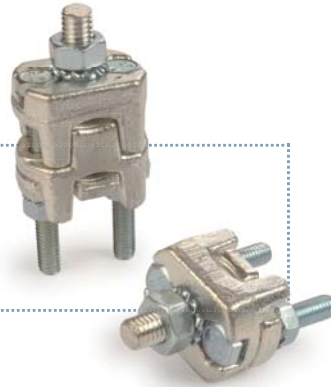


# BORNES DE DÉRIVATION

## Mod. TRF

### Bornes bimétalliques à tourelle

Les bornes bimétalliques TRF et TRF/D sont fabriquées en laiton avec un revêtement superficiel étamé afin d'améliorer le contact électrique. Idéales pour les dérivations dans des tableaux électriques.



CATÉGORIE / DIMENSIONS DU PRODUIT													
Code	Réf.	Ø Sacuette (mm)		Câble (mm <sup>2</sup> )		Dimensions (mm)					Kg x 100	Sac	Boîte
		Max.	Min.	Max.	Min.	H1	H2	L	M	m			
200100	TRF-25/50	10	3	50	4	29	15,5	29	6	5	5,840	-	50
200110	TRF-50/80	12	4	95	6	34	1,08	33	8	6	9,900	-	30
200120	TRF-80/150	16	7	150	25	41	18,5	42	10	8	17,500	-	20
200130	TRF-150/240	20	10	240	50	48	20,0	52	12	10	32,800	-	10
200140	TRF/D-25/50	10	3	50	4	34	15,5	29	6	5	7,400	-	40
200150	TRF/D-50/80	12	4	95	6	65	16,5	33	8	6	15,700	-	20
200160	TRF/D-80/150	16	7	150	25	76	18,5	42	10	8	27,000	-	15
200170	TRF/D-150/240	20	10	240	50	88	20,0	52	12	10	57,000	-	6