

sofamel

Especificaciones Técnicas de Producto



Modelo D-TUERI DUAL 7.9/69kV– 66kV

Detector personal de campo eléctrico omnidireccional

Funcionalidad

Elemento de seguridad adicional de uso individual. La función de este detector personal es avisar al operario cuando se acerque a un campo eléctrico, para poder prever accidentes.

Por defecto el rango de funcionamiento es de 7.9/69kV.

Presionando el botón "MODE" cambiará de rango a 66kV. El detector emitirá una señal audible intermitente y quedará el led de 66kV encendido.

Para volver al de rango 7.9/69kV presionar nuevamente el botón "MODE". El detector emitirá una señal audible continua y el led de 7.9/69kV quedará encendido.



Modelo D-TUERI DUAL 7.9/69kV– 66kV

Detector personal de campo eléctrico omnidireccional

Características del Producto

Frecuencia de funcionamiento: 50 y 60Hz.

Tensión de utilización: de 7.9kV en tensión simple a 69kV tensión compuesta

Sistema de autoverificación mediante botón de test.

Sistema de chequeo de comprobación de baterías.

Fuente de alimentación: Batería Li ion 3,7V 1050mAh, carga USB tipo C.

Linterna de 104lm.

Indicación de rango de funcionamiento mediante LED

Indicación de estado de carga mediante LEDs

Conmutación automática a modo sensible transcurridos 30segundos

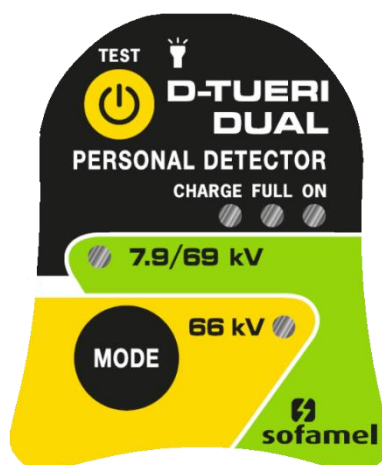
Señal acústica: 85 dB

Condiciones climáticas de utilización y almacenamiento:

Temperatura de trabajo de -25°C a +55°C,

Humedad de trabajo de 20% a 96%.

Peso: 80g.





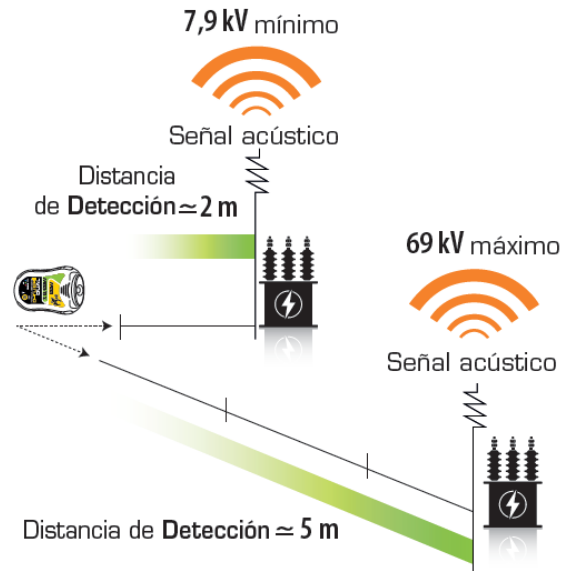
Modelo D-TUERI DUAL 7.9/69kV– 66kV

Detector personal de campo eléctrico omnidireccional

Características Eléctricas

MODO 7,9/69kV

Cuando el usuario se aproxima hacia un campo eléctrico comprendido entre 7,9kV – 69kV y sobrepasa una distancia aproximada de 2m para 7,9kV y 5m para 69kV el detector mantiene una señal audible y luminosa. La alarma no cesa hasta alejarse de la zona de peligro.



MODO 66kV

Cuando el usuario se aproxima hacia un campo eléctrico de 66kV y sobrepasa una distancia aproximada de 1,4m el detector mantiene una señal acústica y luminosa. La alarma no cesa hasta alejarse de la zona de peligro.



Condiciones de ensayo: con una barra a dos metros del suelo.



Modelo D-TUERI DUAL 7.9/69kV– 66kV

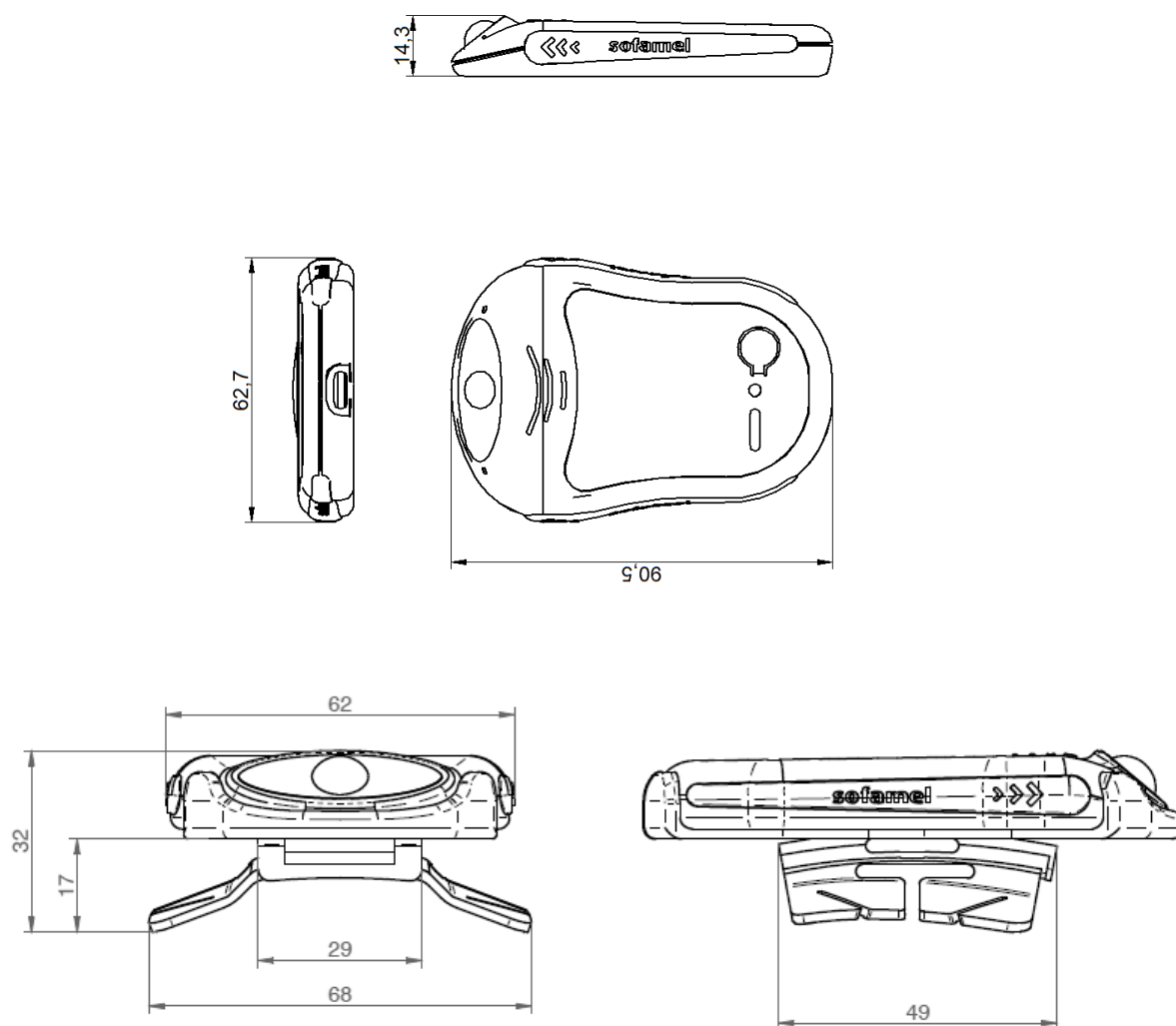
Detector personal de campo eléctrico omnidireccional

Certificados

Conforme a las disposiciones establecidas en la **DIRECTIVA UE 2016/425**, al haber aplicado los requisitos que establecen en las normativas de COMPATIBILIDAD ELECTROMAGNÉTICAS (Directiva 2014/30/UE sobre Compatibilidad Electromagnética).

Grado de protección **IP65**.

Planos y dimensiones



Datos sujetos a cambios
23 de diciembre de 2022

Versión: R2-7.2 COM01

© 2017 Sofamel SLU
Todos los derechos reservados.

Las especificaciones están sujetas a cambios sin previo aviso.