

sofamel

Especificaciones Técnicas de Producto

Modelo D-TUERI PRO 25kV

Detector personal de campo eléctrico omnidireccional para el sector ferroviario



Funcionalidad

Elemento de seguridad adicional de uso individual. Este detector personal tiene la función de alertar al operario cuando se acerque a un campo eléctrico, ayudando así a prevenir accidentes. Está diseñado para ser utilizado en trabajos de reparación y mantenimiento de instalaciones ferroviarias de alta velocidad que operan con corriente alterna de 25 kV.

Características del Producto

La presencia de tensión se indica mediante una señal acústica mantenida de 85dB, hasta que no se aleja de la fuente de tensión, la señal no cesa. Categoría climática N, condiciones climáticas de utilización y almacenamiento, temperatura de -25°C a +55°C, humedad de 20% a 96%.

Peso: 80g.



Modelo D-TUERI PRO 25 KV

Detector personal de campo eléctrico omnidireccional

Características Eléctricas

El rango de tensión del detector es de 25 kV, y sobrepasa una distancia aproximada de 2,7 m.

Frecuencia de funcionamiento: 50 y 60 Hz.

Tiene un sistema de autoverificación mediante un botón de test.

El dispositivo consta de un sistema de chequeo de comprobación de baterías.

Fuente de alimentación: Batería Li ion 3,7V 1050mAh, se carga por USB (USB tipo C).

Dispone de linterna.

Categoría climática de utilización:

- Temperatura de -25°C a +55°C.
- Humedad de 20 a 96%.



Certificados

El conjunto (Detector con Casco) cumple con los requisitos de seguridad establecidos en la norma **EN 397 + A1: 2012**, garantizado por las pruebas realizadas en APAVE SUDEUROPE SAS PPE Testing and Certification Center (Informe de prueba n ° 17.0392).

Son conformes a las disposiciones establecidas en la **DIRECTIVA UE 2016/425**, al haber aplicado los requisitos que establecen en las normativas de **COMPATIBILIDAD ELECTROMAGNÉTICAS** (Directiva 2014/30/UE sobre Compatibilidad Electromagnética).

Grado de protección **IP65**.

EN 61000-6-2-2:2005 +AC:2005 - Compatibilidad electromagnética (EMC) - Parte 6-2: Estándares genéricos - Inmunidad en entornos industriales

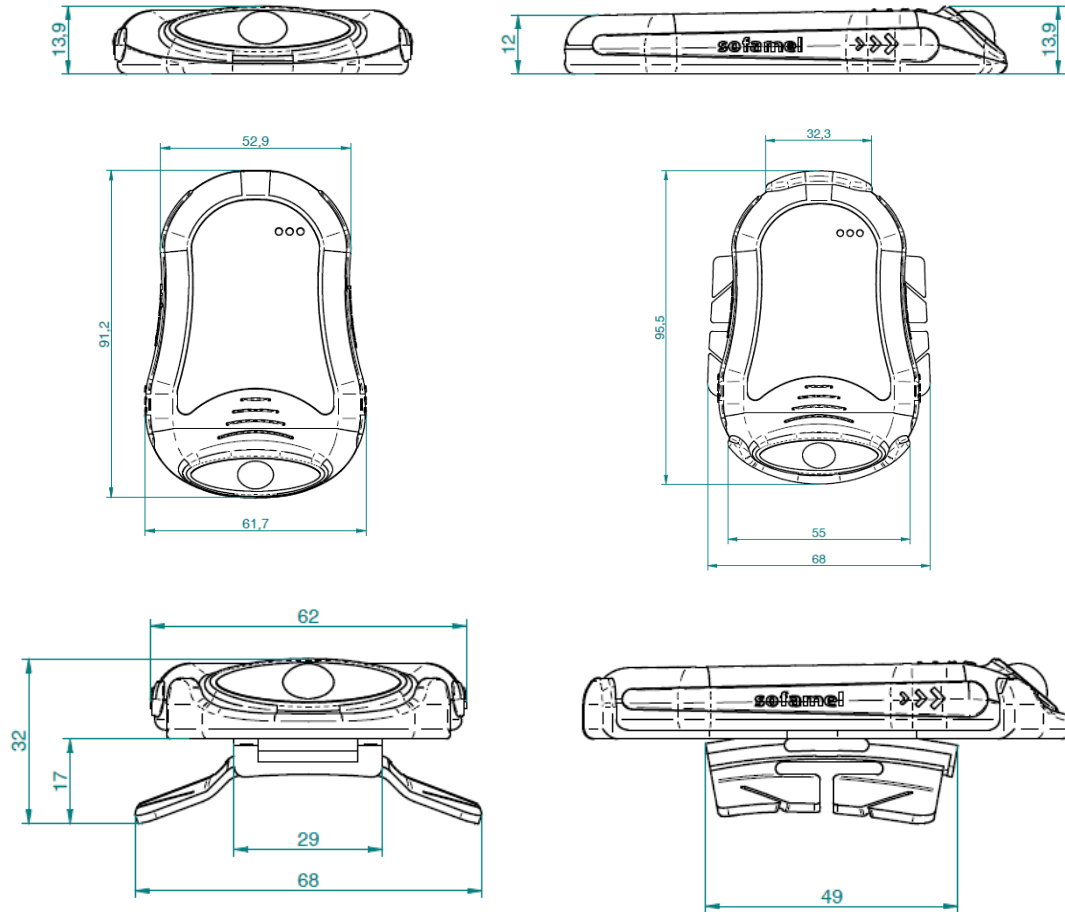
EN 61000-6-4-4:2007+A1:2011 - Compatibilidad electromagnética (EMC) - Parte 6-4: Normas genéricas - Inmunidad en entornos industriales. Parte 6-4: Normas genéricas. Norma de emisión en entornos industriales.



Modelo D-TUERI PRO 25 KV

Detector personal de campo eléctrico omnidireccional

Planos y dimensiones



Datos sujetos a cambios
19 de junio de 2024

Versión: R2-7.2 COM01

Thomas Alva Edison, 16-17 - Pol. Industrial Plans d'Arau - 08787 La Pobla de Claramunt (Barcelona) - Spain
Tel. +34 93 808 79 80 - Info@sofamel.es
www.sofamel.com

© 2017 Sofamel SLU
Todos los derechos reservados.

Las especificaciones están sujetas a cambios sin previo aviso.

