

# sofamel

Especificaciones Técnicas de Producto

## ECBT-GNF

Equipos de puesta a tierra y cortocircuito - Cuadros eléctricos de Baja tensión



### Funcionalidad

Equipo de puesta a tierra y cortocircuito para cuadros eléctricos de baja tensión. El objetivo principal de su instalación es la protección del trabajador ante la puesta en funcionamiento accidental o un posible retorno de tensión durante los trabajos de reparación.

## ECBT-GNF

### Equipos de puesta a tierra y cortocircuito - Cuadros eléctricos de Baja tensión

#### Características del Producto

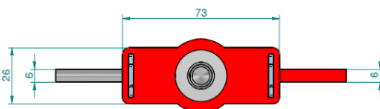
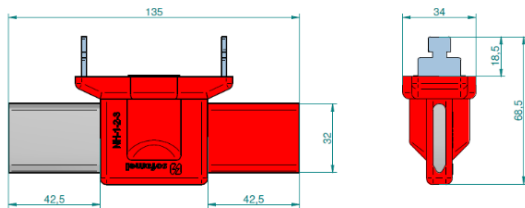
Este equipo se compone de un conjunto de cuchillas y pinzas de diferentes características para poder hacer la puesta a tierra de cuadros eléctricos de baja tensión, dónde se requieran de diferentes útiles.

Las cuchillas NH1-3 se utilizan para poner a puesta a tierra los cuadros eléctricos. Estas cuchillas hacen la función de fusibles, al conectarse de los dos extremos (parte conductora y parte aislada).

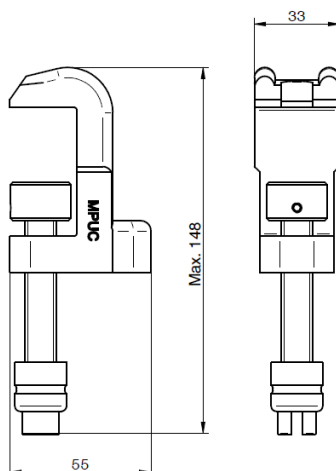
Las pinzas MPUCF se utilizan para poner a puesta a tierra los cuadros eléctricos, dónde las cuchillas NH no son aptas para la puesta a tierra.

La pinza MPUC se utilizará para la puesta a tierra del neutro.

#### NH1-3



#### MPUC

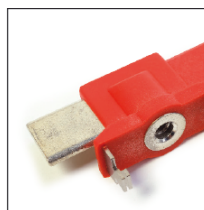


#### Composición del producto

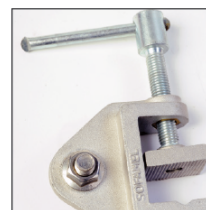
- 3 cuchillas seccionadoras y de puesta a tierra
- NH1-3.
- 4 pinzas de tierra MPUCF para las fases y el neutro.
- 3 cables de cobre con cubierta aislante de PVC de 35/50 mm<sup>2</sup> de sección y 0,45 – 0,60 – 0,85 de largo para cortocircuito de las fases.
- 1 cable de cobre con cubierta aislante de PVC de 35/50 mm<sup>2</sup> de sección de 0,75 m para puesta a tierra del neutro.
- 1 cable de cobre con cubierta aislante de PVC de 35/50 mm<sup>2</sup> de sección de 1 m para puesta a tierra.
- 1 conector de derivación de 5 salidas.
- 1 pértiga aislada para la colocación de las cuchillas.
- 1 pinza de tierra MPUC para neutro.
- 1 torno de puesta a tierra TT-38A.
- 1 bolsa téxtil para el transporte y almacenamiento del equipo.

#### Certificados

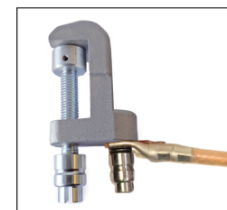
Conforme a la normativa IEC 61230.



NH1-3  
Cuchilla seccionadora  
y de puesta a tierra



TT-38A  
Torno de tierra



MPUC  
Pinza a tierra