

PRECAUCIONES / PRECAUTIONS / PRÉCAUTIONS

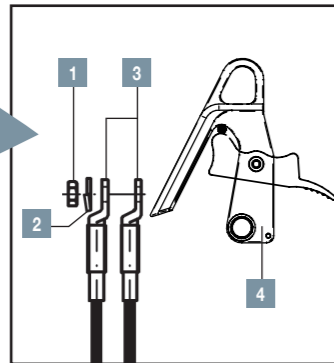
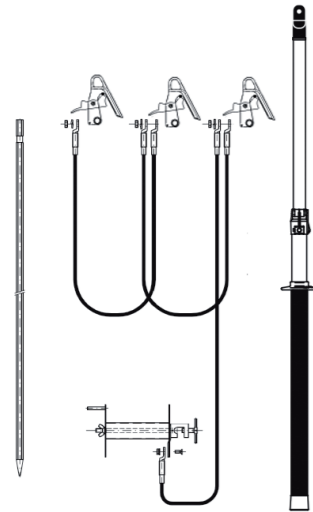
- Todo equipo que haya sido sometido a un cortocircuito eléctrico, no puede volverse a utilizar y debe ser desechado.
- In case of short-circuit current, passage the earthing and short-circuit equipment must be rejected.
- Tout équipement ayant été soumis à un court-circuit électrique ne peut pas être réutilisé et doit être mis au rebut.

- Par de apriete mínimo para uniones cable-torno, cable-pinza o trifurcación.
- Minimum torque for the joins cable-self milling lathe, cable-clamp.
- Couple de serrage minimum pour les unions câble-tour, câble-pince ou trifurcation.

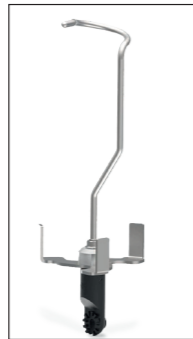
M8 20 Nm
 M10 40 Nm
 M12 69 Nm



Detalle del sistema de conexión Detail of connection system Détail du système de branchement



1. Tuerca M12
M12 Thread
Écrou M12
2. Arandela dentada
Pression washer
Rondelle dentée
3. Terminal
Terminal
Terminal
4. Pinza
Clamp
Pince



sofamel

C/ Thomas Alva Edison, 16-17
 Pol. Ind. Plans d'Arau
 08787 La Pobla de Claramunt (Barcelona) - Spain
 Tel. +34 938 087 980 - info@sofamel.es
 www.sofamel.com



FECHA DE FABRICACIÓN
 MANUFACTURING DATE - DATE DE FABRICATION

MODELO Model Modèle	SECCIÓN CABLES FASE-FASE Phase to phase cable cross section Section câbles phase-phase	SECCIÓN CABLE TIERRA Earthing cable cross section Section câble de terre	INTENSIDAD ASIGNADA "Icc" Short-circuit current "Icc" Intensité assignée "Icc"
<input type="checkbox"/> PATL-MCL-3/1616	16 mm ²	16 mm ²	4,0 kA/1s.
<input type="checkbox"/> PATL-MCL-3/2516	25 mm ²	16 mm ²	6,9 kA/1s.
<input type="checkbox"/> PATL-MCL-3/3525	35 mm ²	25 mm ²	9,0 kA/1s.
<input type="checkbox"/> PATL-MCL-3/5035	50 mm ²	35 mm ²	12,0 kA/1s.
<input type="checkbox"/> PATL-MCL-3/7050	70 mm ²	50 mm ²	19,0 kA/1s.

GARANTÍA: La garantía es de 24 meses a partir de la fecha de venta y está sujeta a un uso adecuado.
 WARRANTY: Subject to proper use, our warranty extends for 24 months from sale.
 GARANTIE: La garantie est valide pendant 24 mois à partir de la date de vente et est sujette à une utilisation adéquate.

sofamel

PATL-MCL-3

EQUIPO DE PUESTA A TIERRA Y EN CORTOCIRCUITO
 PARA LÍNEAS AÉREAS DE MEDIA TENSIÓN SEGÚN UNE-EN 61230

EARTHING AND SHORT-CIRCUIT EQUIPMENT
 FOR MEDIUM VOLTAGE OVERHEAD LINES ACCORDING TO UNE-EN 61230

ÉQUIPEMENT DE MISE À LA TERRE ET EN COURT-CIRCUIT
 POUR LIGNES AÉRIENNES À MOYENNE TENSIÓN SELON L'UNE-EN 61230



sofamel

C/ Thomas Alva Edison, 16-17
 Pol. Ind. Plans d'Arau
 08787 La Pobla de Claramunt (Barcelona) - Spain
 Tel. +34 938 087 980 - info@sofamel.es
 www.sofamel.com

sofamel

X660118 R2 03/05/19

EQUIPO DE PUESTA A TIERRA Y EN CORTOCIRCUITO PARA LÍNEAS AÉREAS DE MEDIA TENSIÓN SEGÚN UNE-EN 61230

COMPOSICIÓN

- 3 pinzas de aleación de aluminio de cierre automático por muelle con accionamiento por resorte y para conductores cilíndricos de diámetros comprendidos entre 8 a 30 mm.
- 1 plato porta pinzas con gancho de recuperación.
- 2 cables de cobre con aislante de 2,5 m de longitud y sección según modelo (ver tabla) para el cortocircuito de las fases.
- 1 cable de cobre con aislante de 15,0 m de longitud y sección según modelo (ver tabla) para el cortocircuito de las fases.
- 1 carrete metálico con 15 m de cable de puesta a tierra y sección según modelo (ver tabla).
- 1 pica de puesta a tierra.
- 1 pértiga telescópica de 2 m con bolsa de nylon para su transporte y almacenamiento.
- 1 caja para el transporte y almacenamiento del equipo.

<input type="checkbox"/>	Composición según especificación cliente. (ver anexo)
--------------------------	---

CARACTERÍSTICAS

Intensidad asignada de cortocircuito: Ver tabla según modelo.
Temperatura de utilización: -25°C a 55°C.

MODO DE UTILIZACIÓN

- Montar la pértiga estirando la parte telescópica hasta el punto de fijación.
- Colocar el plato porta pinzas en la pértiga.
- Montar las tres pinzas en el plato porta pinzas. Abrirlas hasta el anclaje del resorte.
- Clavar la pica de puesta a tierra y montar el carrete en ella con un apriete máximo de 10 Nm o apretarlo fuertemente a fin de evitar que éste se afloje fortuitamente.
- Poner la primera pinza por encima del conductor y bajarla hasta el accionamiento del resorte.
Tirar del plato porta pinzas para extraer la pinza.
- Repetir el paso 5 con las otras pinzas.
- Para la desinstalación del equipo insertar el gancho del porta pinzas en la anilla de la pinza y tirar de ella para desengancharla del conductor. Proceder del mismo modo para las otras dos pinzas
- El dispositivo debe retirarse de servicio después de su exposición a corriente de cortocircuito..

MANTENIMIENTO Y CONSERVACIÓN

- Almacenamiento:**
A fin de mantener su capacidad de protección de los operarios, los equipos de puesta a tierra y en cortocircuito deben ser mantenidos y almacenados en buenas condiciones por el usuario.
- Verificación antes del uso:**
Por razones de seguridad los equipos de puesta a tierra deben ser sometidos a una inspección visual a fondo antes de su uso.
Daños visibles de pinzas, conexiones, aislamiento del cable o la exposición de conductor desnudo son considerados defectos importantes y el equipo debe dejarse fuera de uso.
Antes del uso se debe inspeccionar la superficie de contacto de las piezas y el contacto de los puntos de conexión debería cepillarse para eliminar cualquier depósito remanente a fin de obtener un buen contacto eléctrico para las corrientes de tránsito o las corrientes de cortocircuito.
- Inspección periódica y pruebas en servicio:**
El equipo debe ser inspeccionado cada 3 años, verificando que no existen daños visibles en pinzas, conexiones o cable.
Si existe alguna duda sobre el perfecto estado del dispositivo o equipo, debería ser retirado.

EARTHING AND SHORT-CIRCUIT EQUIPMENT FOR MEDIUM VOLTAGE OVERHEAD LINES ACCORDING TO UNE-EN 61230

COMPOSITION

- 3 aluminium alloy clamps closing by automatic spring activation for cylindrical conductors with diameter between 8 to 30 mm.
- 1 clamp dispenser head with recovery hook.
- 2 copper insulated cables of 2,5 m long and cross section according to the model (see table) for the short-circuit of the phases.
- 1 copper insulated cables of 2,5 m long and cross section according to the model (see table) for the short-circuit of the phases.
- 1 metallic spool with a earthing cable of 15 m long and cross section according to the model (see table).
- 1 earthing rod.
- 1 telescopic pole 2 m long with a nylon bag for its transportation and storage.
- 1 case to store and carry the equipment.

<input type="checkbox"/>	Composition according to customer specification. (See Annex)
--------------------------	--

CHARACTERISTICS

Short-circuit current "Icc": See table.
Temperature range: -25°C a 55°C.

INSTRUCTIONS FOR USE

- Assemble the pole, stretching out the telescopic section until the fixing point.
- Place the clamp holder base on the pole.
- Mount and open the three clamps in the clamp dispenser till the spring anchor.
- Nail the earthing rod and mount the metallic spool on it, with a maximum torque of 10 Nm or otherwise tight it strongly to avoid any accidental loss.
- Put the first clamp over the conductor and pull it down until the automatic spring system is activated.
Unhook the clamp pulling the clamp dispenser.
- Repeat the step 5 for the other clamps.
- For the uninstallation of the equipment, insert the hook of the clamp dispenser in the hole of the clamp and pull it down. For the other two clamps proceed in the same way.
- The device must be removed from service after exposure to short-circuit current.

MAINTENANCE AND CONSERVATION

- Storage:**
In order to maintain its ability to protect workers, earthing and short-circuit equipment must be maintained and stored in good conditions by user.
- Check before use:**
For safety equipment grounding must be subjected to a thorough visual inspection before use. Visible damage of clamps, fittings, wire insulation or exposure of bare wire are considered major defects and the equipment should be put out of use.
Before use must inspect the contact surface parts and the contact of the connection points should be brushed to remove any remaining tank to obtain a good electrical contact for traffic flows or short-circuit currents.
- Periodic inspection and testing service:**
The equipment must be inspected every 3 years, verifying that there are no visible damage tweezers, or cable connections.
If there is any doubt about the excellent condition of the device or equipment, should be removed.

ÉQUIPEMENT DE MISE À LA TERRE ET EN COURT-CIRCUIT POUR LIGNES AÉRIENNES À MOYENNE TENSION SELON L'UNE-EN 61230

COMPOSICION

- 3 pines en alliage d'aluminium à la fermeture automatique par gâchette à actionnement par ressort et pour conducteurs cylindriques au diamètre compris entre 8 et 30 mm.
- 1 plat porte-pinces avec couplage par de récupération.
- 2 câbles en cuivre avec gaine isolante de 2,5 m de long et section selon modèle (voir tableau) pour le court-circuit des phases.
- 1 câbles en cuivre avec gaine isolante de 2,5 m de long et section selon modèle (voir tableau) pour le court-circuit des phases.
- 1 tambour enrouleur métallique avec 15 m de câble de la mise à la terre, section selon modèle (voir tableau).
- 1 piquet de mise à la terre.
- 1 perche télescopique de 2 m avec un sac en nylon pour le transport et le stockage.
- 1 boîte pour le transport et le stockage de l'équipement.

<input type="checkbox"/>	Composition selon les spécifications du client. (Voir l'annexe)
--------------------------	---

CARACTÉRISTIQUES

Intensité assignée de court-circuit: Voir tableau selon modèle.
Température d'utilisation: de -25°C à 55°C.

INSTRUCTIONS POUR L'UTILISATION

- Monter la perche en étirant la partie télescopique jusqu'au point de fixation.
- Placer le plateau porte-pinces sur la perche.
- Fixer les trois pinces sur le plat porte-pinces. Les ouvrir jusqu'au point d'ancrage du ressort.
- Fixer le piquet de mise à la terre et y placer le tambour enrouleur avec un couple maximum de 10 Nm ou serrer fortement afin d'éviter qu'il ne se desserre spontanément.
- Placer la première pince au-dessus du conducteur et la baisser jusqu'à l'actionnement du ressort.
Tirer le plateau porte-pinces pour extraire la pince.
- Répéter l'étape 5 avec les autres pinces.
- Pour désinstaller l'équipement, insérer le crochet du porte-pinces dans l'anneau de la pince et tirer pour la séparer du conducteur. Procéder de la même façon pour les deux autres pinces.
- L'appareil doit être mis hors service après une exposition à court-circuit.

MAINTENANCE ET ENTRETIEN

- Stockage:**
Afin de maintenir leur capacité de protection des opérateurs, les équipements de mise à terre et en court-circuit doivent être maintenus et stockés dans de bonnes conditions par l'utilisateur.
- Vérification avant l'utilisation:**
Pour des raisons de sécurité les équipements de mise à terre doivent être soumis à une inspection visuelle exhaustive avant leur utilisation.
Les dommages visibles sur les colliers, les connexions, l'isolation du câble ou l'exposition de conducteurs nus sont considérés comme des défauts importants et l'équipement doit être mis hors d'utilisation.
Avant l'utilisation, il faut inspecter la surface de contact des pièces et le contact des points de connexion doit être brossé pour éliminer toute trace de dépôt afin d'obtenir un bon contact électrique pour les courants de transit ou les courants de court-circuit.
- Inspection périodique et tests en service:**
L'équipement doit être inspecté tous les 3 ans, en vérifiant qu'il n'y ait pas de dommages visibles sur des colliers, les connexions ou le câble.
S'il existe un doute sur l'état du dispositif ou de l'équipement, ce dernier doit être retiré.