

## PINZA PEP

### PINZA EQUIPOTENCIAL PARA POSTE

#### Funcionalidad

El objetivo principal de las pinzas PEP es utilizarlas para puesta a la tierra y en cortocircuito de las redes aéreas con puesta en equipotencialidad de la zona de trabajo.

#### Características del Producto

La pinza PEP está constituido:

- de un soporte poste de acero que permite la conexión de las pinzas de puesta a tierra.
- de un conjunto cuerpo tensor (cuerpo de acero y eje de acero tratado) que permiten el posicionamiento previo del conjunto parking en el Poste.
- de una cadena de sujeción de acero tratado contra la corrosión y fijada en el soporte poste.

PESO: 4.5Kg





# PINZA PEP

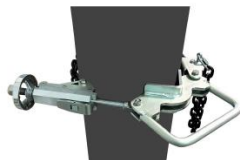
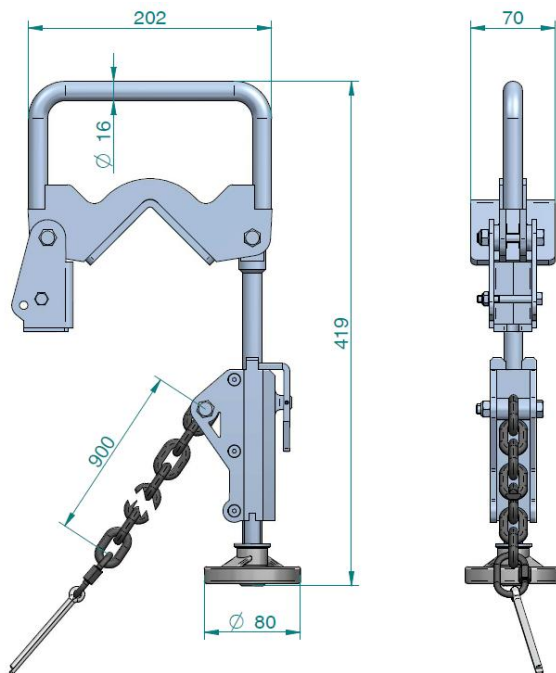
## PINZA EQUIPOTENCIAL PARA POSTE

### Características Materia Prima

#### CUERPO Y TORNILLERIA

Acero

### Planos técnicos



max. Ø 400mm



min. Ø 90mm

Datos sujetos a cambios  
2021, octubre 14

© 2017 Sofamel SLU  
Todos los derechos reservados.

Versión: R2-7.2 COM01

Las especificaciones están sujetas a cambios sin previo aviso.



Thomas Alva Edison, 16-17 - Pol. Industrial Plans d'Arau - 08787 La Pobla de Claramunt (Barcelona) - Spain  
Tel. +34 93 808 79 80 - Info@sofamel.es  
[www.sofamel.com](http://www.sofamel.com)