

Especificaciones Técnicas de Producto

PINZA PEP-ECO

PINZA EQUIPOTENCIAL PARA POSTE

Funcionalidad

El objetivo principal de las pinzas PEP-ECO es utilizarlas para puesta a la tierra y en cortocircuito de las redes aéreas con puesta en equipotencialidad de la zona de trabajo.

Características del Producto

La pinza PEP-ECO está constituido:

- de un soporte poste de acero que permite la conexión de las pinzas de puesta a tierra.
- de un conjunto cuerpo tensor que permiten el posicionamiento previo del conjunto parking en el Poste.
- de una cadena de sujeción de acero tratado contra la corrosión y fijada en el soporte poste.

PESO: 3.7 Kg





PINZA PEP

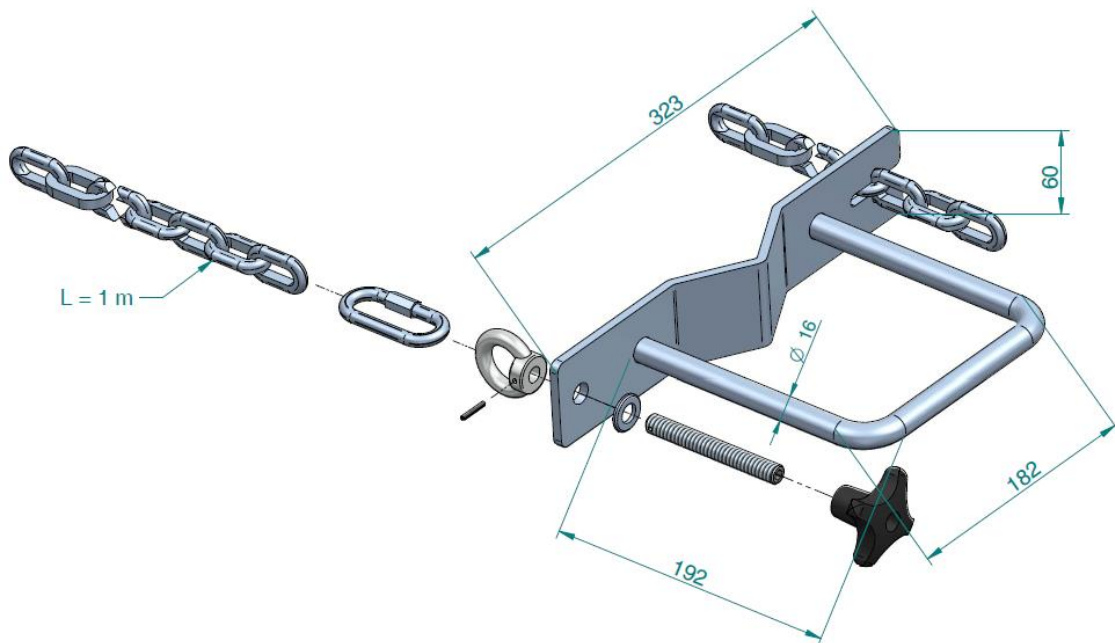
PINZA EQUIPOTENCIAL PARA POSTE

Características Materia Prima

Cuerpo, tornillería y cadena: Acero

Pomo en cruz: Poliamida negra reforzada y casquillo pasante de acero inoxidable.

Planos técnicos



Máx. Ø 400 mm



Mín. Ø 90 mm

Datos sujetos a cambios
21 de octubre de 2022

Versión: R2-7.2 COM01

© 2017 Sofamel SLU
Todos los derechos reservados.

Las especificaciones están sujetas a cambios sin previo aviso.