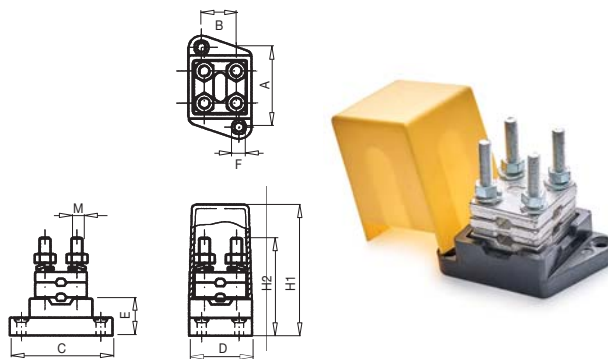


## 10801 BEB

### Borne bimetálico

Los bornes bimetálicos BEB están fabricados en latón con un acabado superficial estañado. La base del mismo es de baquelita que le confiere una alta resistencia a la temperatura.



Código	Ref.	Secciones (mm <sup>2</sup> )		Dimensiones (mm)									Kg x 100	Bolsa	Caja
		Máx.	Mín.	A	B	C	D	E	F	H1	H2	M			
220100	<b>BEB-63</b>	70	70	42	22	56	34	20	4,0	63	53	6	16,200	-	12
220110	<b>BEB-95</b>	95	95	54	30	72	44	22	5,5	76	72	7	30,800	-	6
220120	<b>BEB-150</b>	150	150	66	40	84	54	25	5,5	87	82	7	45,600	-	3
220130	<b>BEB-240</b>	240	240	82	45	101	64	26	6,5	102	96	8	72,200	-	2