

sofamel

Especificaciones Técnicas de Producto

Modelo GTR

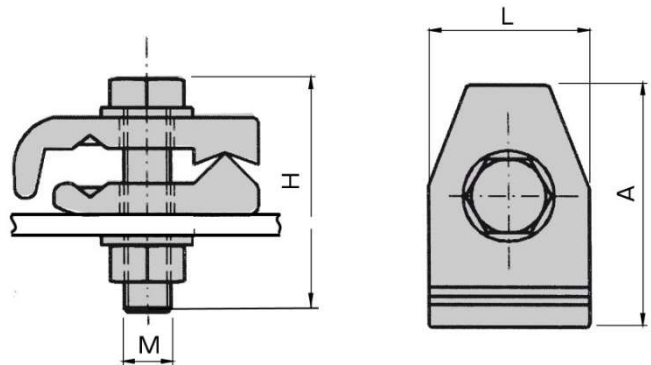
Grapa de puesta a tierra



Características del Producto

Las grapas GTR están fabricadas en latón con tornillería en acero inoxidable. De gran robustez, están pensadas para conexiones de puesta a tierra, para uno o dos cables sobre estructura metálica o superficie plana.

Dimensiones



Código	Ref.	Principal		Derivado		Dimensiones (mm)				Kg x 100	Bolsa	Caja
		Máx.	Mín.	Máx.	Mín.	A	L	H	M			
170100	GTR-50/150	16	10	150	50	61	40	67	12	33,000	-	15

Datos sujetos a cambios
2021, febrero 04

© 2017 Sofamel SLU
Todos los derechos reservados.

Versión: R2-7.2 COM01 Las especificaciones están sujetas a cambios sin previo aviso.


sofamel

Thomas Alva Edison, 16-17 - Pol. Industrial Plans d'Arau - 08787 La Pobla de Claramunt (Barcelona) - Spain
Tel. +34 93 808 79 80 - Info@sofamel.es
www.sofamel.com