

# sofamel

Especificaciones Técnicas de Producto

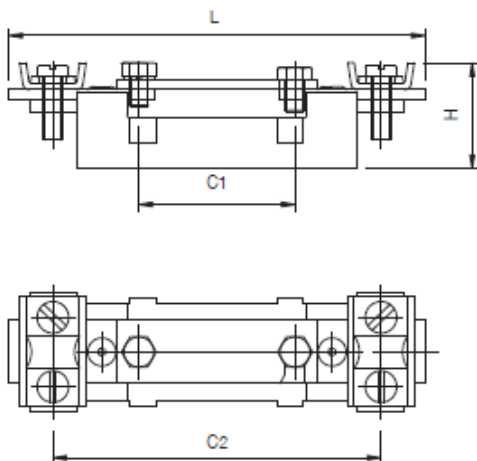
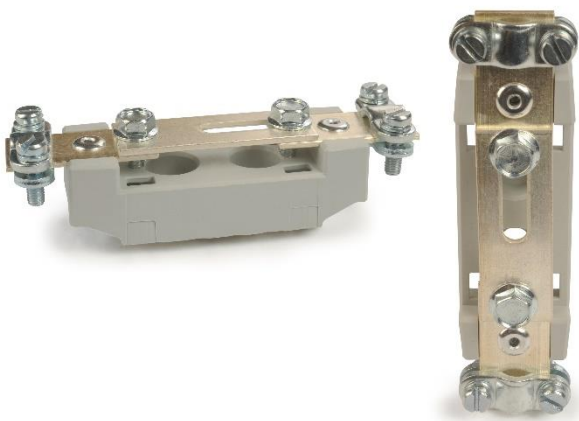
## Modelo PTR

Puente de tierra

### Características del Producto

El seccionador de tierra neutro está fabricado en poliéster.  
Admite una capacidad de cable máxima de 70 mm<sup>2</sup>.

### Dimensiones



Dimensiones (mm)			
L	H	C1	C2
117,5	23	25	103

Datos sujetos a cambios  
2020, Mayo 20

© 2017 Sofamel SLU  
Todos los derechos reservados.

Versión: R2-7.2 COM01 Las especificaciones están sujetas a cambios sin previo aviso.

  
**sofamel**

Thomas Alva Edison, 16-17 - Pol. Industrial Plans d'Arau - 08787 La Pobla de Claramunt (Barcelona) - Spain  
Tel. +34 93 808 79 80 - Info@sofamel.es  
[www.sofamel.com](http://www.sofamel.com)