

sofamel

Especificaciones Técnicas de Producto

Modelo TPA/D

Petaca derivación a tornillería estañada

Características del Producto

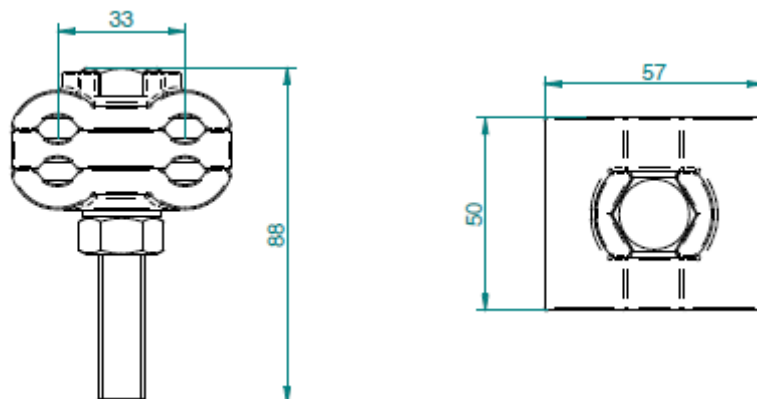
Las petacas de derivación TPA están fabricadas con aleación de aluminio. Tornillería en acero inoxidable M12.

Certificados

Criterios de aceptación basados en los requisitos de prueba descritos en **IEC 61238 STANDARD** Compresión y conectores mecánicos para cables de alimentación.



Sección y dimensión



Datos sujetos a cambios
2020, Abril 30

© 2017 Sofamel SLU
Todos los derechos reservados.

Versión: R2-7.2 COM01

Las especificaciones están sujetas a cambios sin previo aviso.