

sofamel

Especificaciones Técnicas de Producto

Modelo LBE-ID

Petaca derivación a tornillería estañada

Características del Producto

Las petacas de derivación LBE-ID están fabricadas en aleación de aluminio y tornillería en acero inoxidable.

La compresión de los conductores en esta petaca de derivación es mediante apriete mecánico por tornillo. Su función es hacer una conexión o derivación de conductores de aluminio de diferentes secciones.

Esta petaca se puede utilizar para conectar **conductor principal de aluminio** con conductor **de derivación de cobre o de aluminio**.

Recubrimiento mínimo de estaño: 20 µ.



Certificados

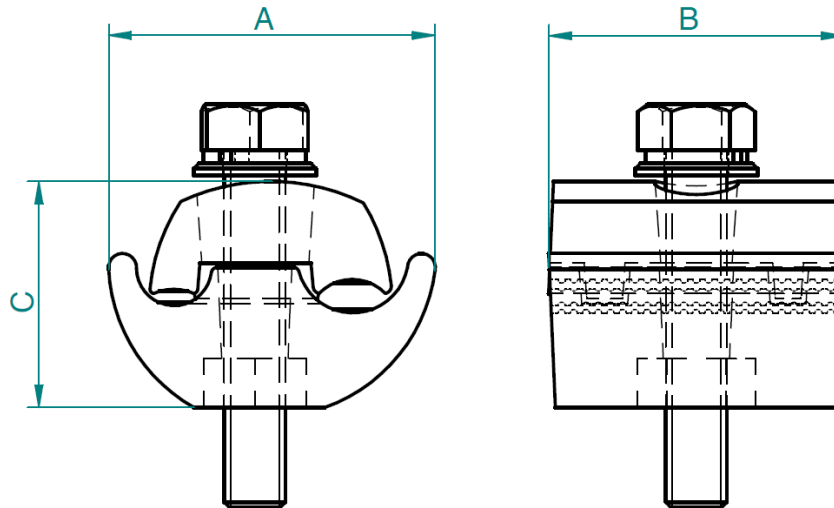
Fabricadas según las características dimensionales descritas en **UNE 211024** y ensayadas según **UNE-EN 60068-2-11** Ensayos ambientales Parte 2 Niebla salina.



Modelo LBE-ID

Petaca derivación a tornillería estañada

Sección y dimensión



155001	LBE-2-ID	49	35	32
155002	LBE-3-ID	55	44	38
155003	LBE-4-ID	46	32	31
Cód.	Ref.	A	B	C

155001	LBE-2-ID	120	50	35	6
155002	LBE-3-ID	185	50	70	10
155003	LBE-4-ID	70	25	70	25
Cód.	Ref.	Max	Min.	Max	Min.
		Principal / Main		Derivado / Tap	

*Aluminio con acabado estañado 20μ. Tornillería en acero inoxidable.

Aluminium alloy with a 20μ tinplate finish. Staninless steel hardware.