

# sofamel

Especificaciones Técnicas de Producto

## Modelo PGC/A

Petaca derivación a tornillería

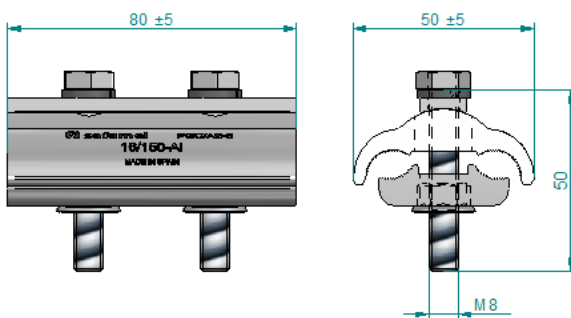
### Funcionalidad

Las petacas PGC/A están fabricadas en fundición de aluminio. La tornillería en acero inoxidable.

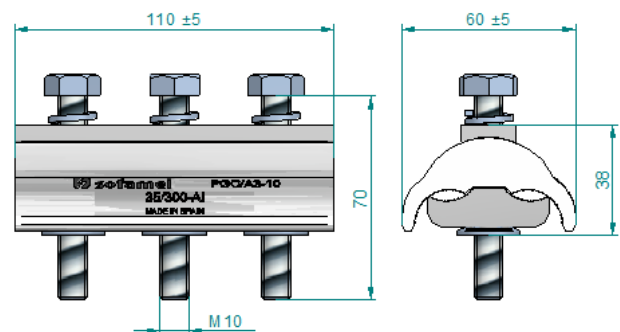
### Dimensiones



PGC/A2-8



PGC/A3-10



Datos sujetos a cambios  
2021, enero 20

© 2017 Sofamel SLU  
Todos los derechos reservados.

Versión: R2-7.2 COM01

Las especificaciones están sujetas a cambios sin previo aviso.



Thomas Alva Edison, 16-17 - Pol. Industrial Plans d'Arau - 08787 La Pobla de Claramunt (Barcelona) - Spain  
Tel. +34 93 808 79 80 - Info@sofamel.es  
[www.sofamel.com](http://www.sofamel.com)