

sofamel

Especificaciones Técnicas de Producto

Modelo AFH/M

Terminal preaislado macho-hembra

Funcionalidad

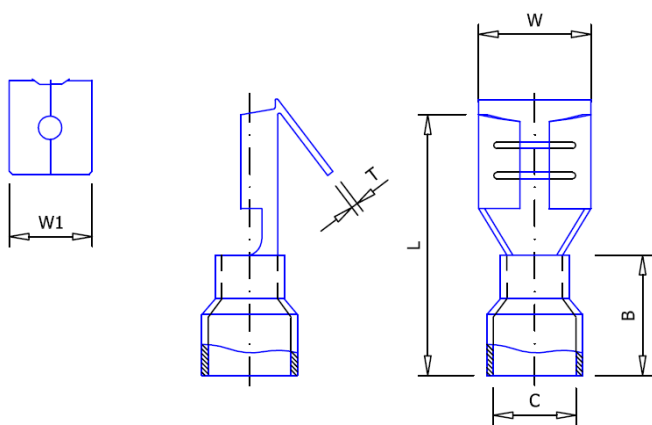
Estos **terminales preaislados de cobre** se utilizan donde se requiere de una conexión enchufable. Se componen de una entrada tubular aislado para el cableado y un conector enchufable.

Características del Producto

Los terminales preaislados AFH/M están fabricados con fleje de cobre electrolítico y aislamiento en **PVC**. Incorporan un casquillo interior que confiere una mayor seguridad para soportar posibles vibraciones mecánicas.

La resistencia al calor es de **-10 a 75°C**.

Dimensiones



| | | | | | | | |
|------------|----------------|-----|------|------|------|-----|-----|
| AFH/M-1,5 | 1,5 | 6,6 | 6,35 | 22,5 | 10,5 | 1,7 | 0,4 |
| AF/HM-2,5 | 2,5 | | | | | 2,3 | |
| REFERENCIA | SECCION mm2 | W | W1 | L | B | C | T |



Modelo AFH/H

Terminal preaislado macho-hembra

Características Materia Prima

Conductor: **Tira de latón H62 / C28000**
Manga de cobre: **Tubular de cobre T2 / C11000**
Aislamiento: **PVC**
Acabado: **Estañado**

Certificados

Cumplen con la Directiva **2015/863/EU** de la Unión Europea (**RoHS 3**).

Ensayos de calidad según Norma **UNE 21021**.

Características Eléctricas

La intensidad máxima dependerá de la sección del cable utilizado, si este está ventilado aguantará más corriente.

Con el terminal AFH/M:

Sección **1,5mm²** y cable de 1,5mm² puede aguantar entre **13 y 15,5A**.

Sección **2,5mm²** y cable de 2,5mm² puede aguantar entre **18 y 21A**.