

sofamel

Especificaciones Técnicas de Producto

Modelo AFH

Terminal preaislado enchufable hembra



Funcionalidad

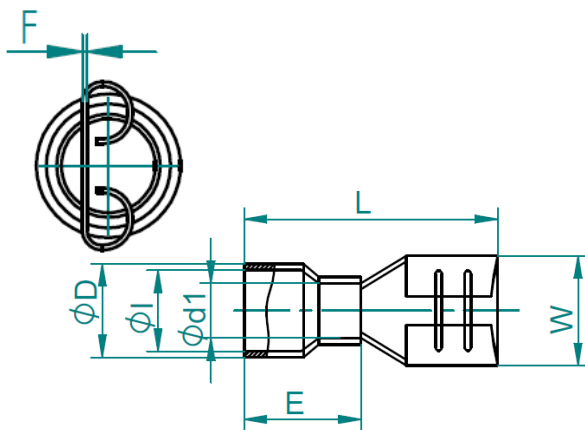
Estos **terminales preaislados de cobre** se utilizan donde se requiere de una conexión hembra enchufable. Se componen de una entrada tubular aislado para el cableado y un conector enchufable.

Características del Producto

Los terminales preaislados AFH están fabricados con fleje de cobre electrolítico y aislamiento en **PVC**. Incorporan un casquillo interior que confiere una mayor seguridad para soportar posibles vibraciones mecánicas.

La resistencia al calor es de **-10 a 75°C**.

Material aislante con aditivos retardadores de llama.



Dimensiones

280100	FASTON HEMBRA AFH-1,5/2,8	1,5	3,8	19,5	10,6	4,0	5,7	1,7	0,3
280120	FASTON HEMBRA AFH-1,5/4,8		5,7	19,4					
280130	FASTON HEMBRA AFH-1,5/6,3		7,4	20,6					
280140	FASTON HEMBRA AFH-2,5/4,8	2,5	5,7	20,0	10,8	4,5	6,1	2,3	0,4
280150	FASTON HEMBRA AFH-2,5/6,3		7,5	20,8					
280160	FASTON HEMBRA AFH-6/6,3	6,0	7,4	23,5	13,6	6,2	7,8	3,4	0,5
280170	FASTON HEMBRA AFH-6/9,5		11,0	29,0					
Cód.	Ref.	Sección mm ²	W	L	E	ØI	ØD	Ød1	F



Modelo AFH

Terminal preaislado enchufable hembra

Características Materia Prima

Conductor: **Tira de latón H62 / C28000**
Manga de cobre: **Tubular de cobre T2 / C11000**
Aislamiento: **PVC**
Acabado: **Estañado**

Características Eléctricas

La intensidad máxima dependerá de la sección del cable utilizado, si este está ventilado aguantará más corriente.

Con el terminal AFH:

Sección **1,5mm²** y cable de 1,5mm² puede aguantar entre **13 y 15,5A**.

Sección **2,5mm²** y cable de 2,5mm² puede aguantar entre **18 y 21A**.

Sección **6mm²** y cable de 6mm² puede aguantar entre **31 y 36A**.

Certificados

Cumplen con la Directiva **2015/863/EU** de la Unión Europea (**RoHS 3**) - Restricción de Sustancias Peligrosas en aparatos eléctricos y electrónicos

Cumplen con la norma: UNE EN 60998-1:2005 Dispositivos de conexión para circuitos de baja tensión para usos domésticos y análogos. Parte 1: Requisitos generales.

Rohs.

Marcado CE (Reglamento Baja tensión)