

sofamel

Especificaciones Técnicas de Producto

Modelo TL

Terminales de Cobre caña larga



Funcionalidad

Terminales de cobre para conexiones de **circuitos de eléctricos**. Son utilizados en una amplia gama de secciones, tanto para cables de cobre flexibles como rígidos en redes subterráneas de distribución.

Estos terminales deben ser crimpados mediante **compresión hexagonal**.

Características del Producto

Fabricados con **tubo de cobre electrolítico** con acabado superficial estañado para mejorar el contacto y evitar la oxidación.

La mayor longitud de la caña permite asegurar una mejor conexión eléctrica en condiciones más desfavorables.

Estos terminales son aptos para instalaciones de interior y en exterior siempre y cuando se selle mediante tubo termo retráctil cualquier posible entrada de agua, prestando especial atención en la separación que queda entre terminal y cable una vez crimpado.

Los terminales de Sofamel van marcados con el logotipo de Sofamel, la sección del conductor y el ØT.

Las secciones de este producto pueden ir desde **10 hasta 630 mm²** y el taladro de pala puede tener medidas de **6, 8, 10, 12, 14 y 16 mm**.



Modelo TL

Terminales de Cobre caña larga

Características Materia Prima

Cobre electrolítico del 99.9%

Peso específico: **8.95 gr/cm³**

Conductividad a 20°C: **58.14 Siemens x m/mm²**

Resistividad a 20°C: **0.0172 Ohmios x mm²/m**

Tratamiento superficial: baño de **estaño de 5μ** de espesor.

Características Eléctricas

Terminales de **CLASE A**:

Conectores destinados a la distribución de electricidad o a las redes industriales, en las que pueden estar sometidos a unos cortocircuitos de intensidad y duración relativamente elevados. En consecuencia, se adaptan a la mayoría de las aplicaciones.

Certificados

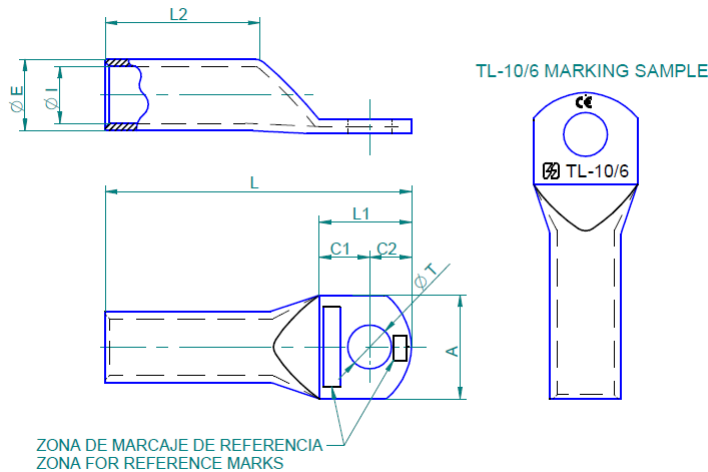
Fabricado según la normativa **IEC 61238-1**.

Cumplen con la Directiva **2002/95/EC** de la Unión Europea (**RoHS**).

Modelo TL

Terminales de Cobre caña larga

Dimensiones



SEC	REFERENCE MARKS	ØE	ØI	L	ØT	A	L1	C1	C2	L2
10	TL-10/6	6,8	4,7	35,0	6,4	11,9	13,0	7,0	6,0	18,0
	TL-10/8			38,0	8,3	15,0	16,0	8,0	8,0	
16	TL-16/6	7,8	5,6	39,0	6,4	11,9	13,0	7,0	6,0	21,5
	TL-16/8			41,5	8,3	15,0	15,5	8,0	7,5	
25	TL-25/8	9,4	7,1	50,0	8,3	15,0	16,0	8,5	7,5	29,0
	TL-25/10			55,0	10,5	18,0	21,0	11,0	10,0	
35	TL-35/8	11,3	8,7	53,0	8,3	15,7	17,0	9,0	8,0	31,0
	TL-35/10			57,0	10,5	19,0	21,0	11,0	10,0	
	TL-35/12			59,0	13,9	21,0	23,0	12,0	11,0	
50	TL-50/10	12,6	9,8	63,0	10,5	20,0	21,0	11,0	10,0	35,0
	TL-50/12			67,0	13,0	21,0	25,0	13,0	12,0	
70	TL-70/10	14,7	11,5	69,0	10,5	21,5	21,0	11,0	10,0	39,0
	TL-70/12			71,0	13,0		23,0	12,0	11,0	
95	TL-95/12	16,9	13,5	79,0	13,0	24,7	24,0	12,0	12,0	46,0
	TL-95/14			83,0	14,5		28,0	15,0	13,0	
	TL-95/16			86,0	16,5		27,0	31,0	16,0	
120	TL-120/12	19,9	15,6	87,0	13,0	28,9	26,0	14,0	12,0	51,0
	TL-120/14			91,0	14,5		30,0	16,0	14,0	
	TL-120/16			95,0	16,5		33,0	17,0	16,0	
150	TL-150/12	20,9	16,5	99,0	13,0	30,4	30,0	16,0	14,0	56,0
	TL-150/14			103,0	14,5		34,0	18,0	16,0	
	TL-150/16			103,0	16,5		34,0	18,0	16,0	
185	TL-185/12	23,7	18,8	108,0	13,0	34,0	30,0	16,0	14,0	62,0
	TL-185/14			112,0	14,5		34,0	18,0	16,0	
	TL-185/16			113,0	16,5		35,0	18,0	17,0	
240	TL-240/12	26,2	21,2	114,0	13,0	38,4	30,0	16,0	14,0	66,0
	TL-240/14			118,0	14,5		34,0	18,0	16,0	
	TL-240/16			119,0	16,5		35,0	18,0	17,0	
300	TL-300/16	28,6	23,4	132,0	16,5	41,7	37,0	19,0	18,0	75,0
400	TL-400/16	32,8	26,8	140,0	16,5	47,8	40,0	21,0	19,0	79,0
500	TL-500/16	38,4	29,8	143,0	16,5	54,8	41,0	22,0	19,0	78,8
630	TL-630/16	44,7	34,5	155,0	16,5	64,4	41,0	22,0	19,0	89,0

Datos sujetos a cambios
28 de junio de 2024

© 2017 Sofamel SLU
Todos los derechos reservados.

Versión: R2-7.2 COM01

Las especificaciones están sujetas a cambios sin previo aviso.