

sofamel

Especificaciones Técnicas de Producto

Modelo TT

Terminales de cobre tulipa

Funcionalidad

Terminales de cobre para conexiones de circuitos eléctricos. Son utilizados en una amplia gama de secciones, tanto para cables de cobre flexibles como rígidos en redes de distribución.

Estos terminales deben ser crimpados mediante **compresión hexagonal**.

Características del Producto

Fabricados con tubo de cobre electrolítico con acabado superficial estañado para mejorar el contacto y evitar la oxidación.

El abocardado en el extremo de la caña los hace idóneos para la introducción del cable.

Estos terminales son aptos para instalaciones de interior y en exterior siempre y cuando se selle mediante tubo termo retráctil cualquier posible entrada de agua, especialmente la separación que queda entre terminal y cable una vez crimpado. Los terminales de Sofamel van marcados con el logotipo de Sofamel, la sección del conductor y el ØT.

Las secciones de este producto pueden ir desde 6 hasta 400 mm² y el taladro de pala puede tener medidas de 5, 6, 8, 10, 12, 14 y 16.



Modelo TT

Terminales de cobre tulipa

Características Materia Prima

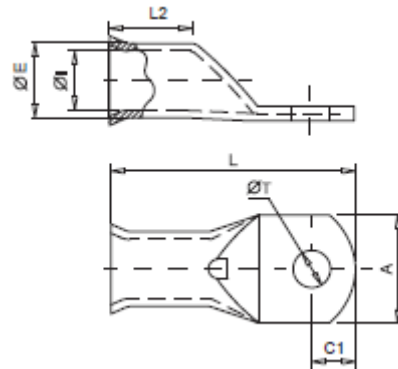
Cobre electrolítico del 99.9%

Peso específico: **8.95 gr/cm³**

Conductividad a 20°C: **58.14 Siemens x m/mm²**

Resistividad a 20°C: **0.0172 Ohmios x mm²/m**

Tratamiento superficial: baño de **estaño de 5μ** de espesor.



Dimensiones:

Código	Ref.	Sección (mm ²)		Dimensiones (mm)							Kg x 100	Bolsa	Caja
				ØE	ØI	L	ØT	A	C1	L2			
009120	TT-2,5/3*	2,5	3	4,0	2,2	12,25	3,2	8,0	4,5	6,0	0,133	100	1600
009130	TT-2,5/4*		4			17,50	4,2				0,137	100	1600
009140	TT-2,5/5*		5			19,00	5,2				0,150	100	1600
009170	TT-4/4*	4	4	5,0	2,7	25,70	4,3	9,0	6,2	8,7	0,308	100	1400
009180	TT-4/5*		5			25,70	5,3				0,292	100	1400
009190	TT-4/6*		6			25,70	6,5				0,274	100	1400
009220	TT-6/5*	6	5	5,5	3,3	31,50	5,3	13,0	8,0	10,7	0,243	100	1200
009230	TT-6/6*		6			31,50	6,5				0,360	100	1200
009240	TT-6/8*		8			31,50	8,3				0,344	100	1000
009260	TT-10/5	10	5	6,8	4,3	30,50	5,3	12,0	6,5	12,0	0,345	100	800
009270	TT-10/6		6			30,50	6,5				0,598	100	800
009280	TT-10/8		8			37,00	8,5				0,485	100	600
009290	TT-10/10		10			41,00	10,5				0,573	100	400
009320	TT-16/6	16	6	8,0	5,3	33,30	6,5	12,0	6,3	14,0	0,702	100	500
009330	TT-16/8		8			37,50	8,5				0,712	100	500
009340	TT-16/10		10			41,50	10,5				0,752	100	400
009360	TT-25/6	25	6	9,5	6,6	36,30	6,5	13,0	6,3	15,0	0,874	50	300
009370	TT-25/8		8			42,00	8,5				1,022	50	300
009380	TT-25/10		10			46,00	10,5				1,139	50	250
009410	TT-35/6	35	6	11,0	7,9	39,50	6,5	15,0	7,5	17,0	1,202	50	200
009420	TT-35/8		8			44,00	8,5				1,591	50	200
009430	TT-35/10		10			49,00	10,5				1,592	50	200
009500	TT-50/6	50	6	12,5	9,2	42,50	6,5	18,0	7,5	19,0	1,663	50	140
009510	TT-50/8		8			47,00	8,5				2,109	20	140
009520	TT-50/10		10			52,00	10,5				2,264	20	140
009570	TT-70/8	70	8	15,0	11,0	51,00	8,5	21,0	10,0	21,0	2,241	20	100
009580	TT-70/10		10			55,00	10,5				3,357	20	80
009590	TT-70/12		12			59,00	13,0				3,449	20	80



Modelo TT

Terminales de cobre tulipa

Código	Ref.	Sección (mm²)		Dimensiones (mm)						Kg x 100	Bolsa	Caja	
				ØE	ØI	L	ØT	A	C1				L2
009630	TT-95/8	95	8	17,0	13,1	56,00	8,5	25,0	10,0	22,0	3,603	20	60
009640	TT-95/10		10			60,00	10,5		12,0		4,518	20	60
009650	TT-95/12		12			62,00	13,0		13,0		4,292	20	60
009660	TT-95/14		14			66,50	15,0		14,5		4,354	20	60
009670	TT-95/16		16			70,00	16,0		16,0		4,714	20	60
009700	TT-120/10	120	10	19,0	14,5	64,0	10,5	27,5	12,0	26,0	4,630	10	50
009710	TT-120/12		12			66,0	13,0		13,0		6,544	10	50
009720	TT-120/14		14			69,5	15,0		14,5		5,972	10	50
009730	TT-120/16		16			72,0	17,0		16,0		6,198	10	50
009750	TT-150/10	150	10	21,0	16,2	71,0	10,5	30,0	14,0	30,0	6,180	10	40
009760	TT-150/12		12			73,0	13,0		15,0		8,578	10	40
009770	TT-150/14		14			73,0	15,0		15,0		8,069	10	40
009780	TT-150/16		16			75,0	17,0		16,0		7,865	10	40
009810	TT-185/12	185	12	23,0	18,0	81,0	13,0	33,5	16,0	32,0	10,255	10	40
009820	TT-185/14		14			85,0	15,0		18,0		11,510	10	30
009830	TT-185/16		16			87,0	17,0		19,0		10,596	10	30
009860	TT-240/12	240	12	26,0	20,6	93,5	13,0	38,0	21,5	35,0	14,383	5	25
009870	TT-240/14		14			93,5	15,0		21,5		15,756	5	20
009880	TT-240/16		16			93,5	17,0		21,5		14,240	5	25
009890	TT-240/20		20			93,5	21,0		21,5		14,935	5	15
009910	TT-300/14	300	14	28,0	23,0	102,0	15,0	41,0	19,0	44,0	17,571	5	10
009920	TT-300/16		16			102,0	17,0		19,0		16,270	5	10
009930	TT-300/20		20			106,0	21,0		21,0		17,531	5	10
009950	TT-400/16	400	16	32,0	26,0	115,0	17,0	46,5	19,0	44,0	26,819	4	8
009960	TT-400/20		20			118,0	21,0		22,0		27,129	4	8

Certificados

Cumple según la normativa **NF C20-130**.

Cumplen con la Directiva **2002/95/EC** de la Unión Europea (**RoHS**).

Datos sujetos a cambios
28 de junio de 2024

© 2017 Sofamel SLU
Todos los derechos reservados.

Versión: R2-7.2 COM01

Las especificaciones están sujetas a cambios sin previo aviso.



Thomas Alva Edison, 16-17 - Pol. Industrial Plans d'Arau - 08787 La Pobla de Claramunt (Barcelona) - Spain
Tel. +34 93 808 79 80 - Info@sofamel.es
www.sofamel.com