

Mod. TT

NF C20-130 Terminal de cobre tulipa

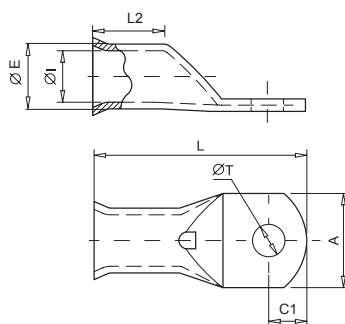
Los terminales TT están fabricados con tubo de cobre electrolítico con un acabado superficial estañado para mejorar el contacto eléctrico.

El abocardado en el extremo de la caña los hace idóneos para la introducción del cable.

Ensayo eléctrico según la norma CEI 61238-1.

Código	Ref.	Sección (mm ²)		Dimensiones (mm)							Kg x 100	Bolsa	Caja	
				ØE	ØI	L	ØT	A	C1	L2				
009120	TT-2,5/3*	2,5	3	4,0	2,2	12,25	3,2	8,0	4,5	6,0	0,133	100	1600	
009130	TT-2,5/4*		4			17,50	4,2		5,0		0,137	100	1600	
009140	TT-2,5/5*		5			19,00	5,2		6,5		0,150	100	1600	
009170	TT-4/4*	4	4	5,0	2,7	25,70	4,3	9,0	6,2	8,7	0,308	100	1400	
009180	TT-4/5*		5			25,70	5,3	9,0	6,2		0,292	100	1400	
009190	TT-4/6*		6			25,70	6,5	12,0	6,2		0,274	100	1400	
009220	TT-6/5*	6	5	5,5	3,3	31,50	5,3	13,0	8,0	10,7	0,243	100	1200	
009230	TT-6/6*		6			31,50	6,5		8,0		0,360	100	1000	
009240	TT-6/8*		8			31,50	8,3		8,0		0,344	100	1000	
009260	TT-10/5	10	5	6,8	4,3	30,50	5,3	12,0	6,5	12,0	0,345	100	800	
009270	TT-10/6		6			30,50	6,5	12,0	6,5		0,598	100	800	
009280	TT-10/8		8			37,00	8,5	15,0	10,0		0,485	100	600	
009290	TT-10/10	10	41,00	10,5	16,0	12,0	0,573	100	400					
009320	TT-16/6	16	6	8,0	5,3	33,30	6,5	12,0	6,3	14,0	0,702	100	500	
009330	TT-16/8		8			37,50	8,5	16,0	8,5		0,712	100	500	
009340	TT-16/10		10			41,50	10,5	16,0	10,5		0,752	100	400	
009360	TT-25/6	25	6	9,5	6,6	36,30	6,5	13,0	6,3	15,0	0,874	50	300	
009370	TT-25/8		8			42,00	8,5	18,0	10,0		1,022	50	300	
009380	TT-25/10		10			46,00	10,5	18,0	12,0		1,139	50	250	
009410	TT-35/6	35	6	11,0	7,9	39,50	6,5	15,0	7,5	17,0	1,202	50	200	
009420	TT-35/8		8			44,00	8,5	17,0	10,0		1,591	50	200	
009430	TT-35/10		10			49,00	10,5	17,0	12,0		1,592	50	200	
009500	TT-50/6	50	6	12,5	9,2	42,50	6,5	18,0	7,5	19,0	1,663	50	140	
009510	TT-50/8		8			47,00	8,5		18,0		10,0	2,109	20	140
009520	TT-50/10		10			52,00	10,5		12,0		2,264	20	140	
009570	TT-70/8	70	8	15,0	11,0	51,00	8,5	21,0	10,0	21,0	2,241	20	100	
009580	TT-70/10		10			55,00	10,5	21,0	12,0		3,357	20	80	
009590	TT-70/12		12			59,00	13,0	22,0	13,0		3,449	20	80	

* Sin tulipa.



Mod. TT

NF C20-130 Terminal de cobre tulipa

Los terminales TT están fabricados con tubo de cobre electrolítico con un acabado superficial estañado para mejorar el contacto eléctrico.

El abocardado en el extremo de la caña los hace idóneos para la introducción del cable.

Ensayo eléctrico según la norma CEI 61238-1.

Código	Ref.	Sección (mm ²)		Dimensiones (mm)						Kg x 100	Bolsa	Caja	
				ØE	ØI	L	ØT	A	C1				L2
009630	TT-95/8	95	8	17,0	13,1	56,00	8,5	25,0	10,0	22,0	3,603	20	60
009640	TT-95/10		10			60,00	10,5		12,0		4,518	20	60
009650	TT-95/12		12			62,00	13,0		13,0		4,292	20	60
009660	TT-95/14		14			66,50	15,0		14,5		4,354	20	60
009670	TT-95/16		16			70,00	16,0		16,0		4,714	20	60
009700	TT-120/10	120	10	19,0	14,5	64,0	10,5	27,5	12,0	26,0	4,630	10	50
009710	TT-120/12		12			66,0	13,0		13,0		6,544	10	50
009720	TT-120/14		14			69,5	15,0		14,5		5,972	10	50
009730	TT-120/16		16			72,0	17,0		16,0		6,198	10	50
009750	TT-150/10		10			71,0	10,5		14,0		6,180	10	40
009760	TT-150/12	150	12	21,0	16,2	73,0	13,0	30,0	15,0	30,0	8,578	10	40
009770	TT-150/14		14			73,0	15,0		15,0		8,069	10	40
009780	TT-150/16		16			75,0	17,0		16,0		7,865	10	40
009810	TT-185/12		12			81,0	13,0		16,0		10,255	10	40
009820	TT-185/14		185			14	23,0		18,0		85,0	15,0	33,5
009830	TT-185/16	16		87,0	17,0	19,0		10,596		10	30		
009860	TT-240/12	12		93,5	13,0	21,5		14,383		5	25		
009870	TT-240/14	240	14	26,0	20,6	93,5	15,0	38,0	21,5	35,0	15,756	5	20
009880	TT-240/16		16			93,5	17,0		21,5		14,240	5	25
009890	TT-240/20		20			93,5	21,0		21,5		14,935	5	15
009910	TT-300/14		14			102,0	15,0		19,0		17,571	5	10
009920	TT-300/16	300	16	28,0	23,0	102,0	17,0	41,0	19,0	44,0	16,270	5	10
009930	TT-300/20		20			106,0	21,0		21,0		17,531	5	10
009950	TT-400/16		16			115,0	17,0		19,0		26,819	4	8
009960	TT-400/20	400	20	32,0	26,0	118,0	21,0	46,5	22,0	44,0	27,129	4	8