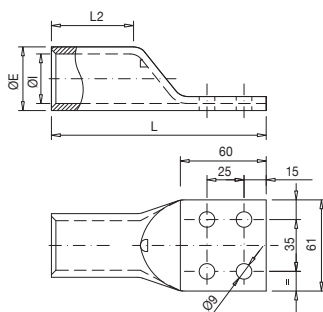


Conectores de Cobre

Conexiones



10106 T4H

Terminal de cobre de pala de 4 agujeros

Los terminales T-4H de cobre de pala de 4 agujeros están fabricados en cobre electrolítico con un acabado superficial estañado para mejorar el contacto eléctrico.

Código	Ref.	Sección (mm ²)	Dimensiones (mm)				Kg x 100	Bolsa	Caja
			ØE	ØI	L	L2			
001100	T-185/4H	185	23,7	18,8	124,0	46,0	14,924	1	30
001110	T-240/4H	240	26,2	21,2	128,0	48,0	17,328	1	15
001120	T-300/4H	300	28,6	23,4	133,0	50,0	21,280	1	15
001130	T-400/4H	400	32,8	26,8	134,0	50,0	28,570	1	10
001140	T-500/4H	500	38,4	29,8	139,0	54,0	51,860	1	8
001150	T-630/4H	630	44,7	34,5	145,0	60,0	76,075	1	4
001160	T-800/4H	800	52,0	40,0	160,0	70,0	115,175	1	3