

sofamel

Especificaciones Técnicas de Producto

Modelo T

Terminales de Cobre Tubular



Funcionalidad

Terminales de cobre para conexiones de **circuitos de BAJA y MEDIA TENSIÓN**. Son utilizados en una amplia gama de secciones, tanto para cables de cobre flexibles como rígidos en redes subterráneas de distribución.

Estos terminales deben ser crimpados mediante **COMPRESIÓN HEXAGONAL** o por **PUNZONADO**.

Características del Producto

Fabricados con **TUBO DE COBRE ELECTROLÍTICO** con acabado superficial estañado para mejorar el contacto eléctrico y evitar la oxidación.

Incorporan el agujero de inspección para verificar el correcto posicionamiento del cable.

Estos terminales son aptos para instalaciones de interior y en exterior siempre y cuando se selle mediante cinta o termo retráctil cualquier posible entrada de agua, como podría ser el agujero de inspección y/o la separación que queda entre terminal y cable una vez crimpado.



Modelo T

Terminales de Cobre Tubular

Los terminales de Sofamel van marcados con el logotipo de Sofamel, la sección del conductor y el $\varnothing T$.

Las secciones de este producto pueden ir desde **1.5 hasta 630 mm²** y el taladro de pala puede tener medidas de **4, 5, 6, 8, 10, 12, 14 y 16 mm**.

Características Materia Prima

COBRE

Tipo de cobre: **Cobre electrolítico del 99.9%**

Peso específico: **8.95 gr/cm³**

Conductividad a 20°C: **58.14 Siemens x m/mm²**


Resistividad a 20°C: **0.0172 Ohmios x mm²/m**

Tratamiento superficial: baño de **estaño de 5µ** de espesor.

Certificados

Ensayos de cortocircuito, mecánicos de tracción, y de envejecimiento eléctrico realizados según norma **CEI 61238-1**.

Cumplen con la Directiva **2002/95/EC** de la Unión Europea (**RoHS**).

Marcado 

Características Eléctricas

Terminales de **CLASE A**:

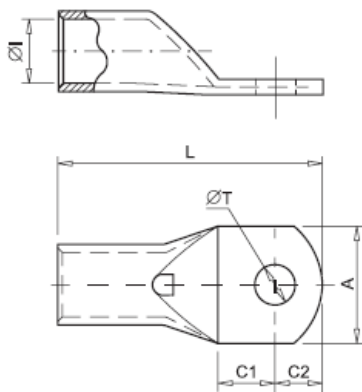
Conectores destinados a la distribución de electricidad o a las redes industriales, en las que pueden estar sometidos a unos cortocircuitos de intensidad y duración relativamente elevados. En consecuencia, se adaptan a la mayoría de aplicaciones.



Modelo T

Terminales de Cobre Tubular

Dimensiones:



Código	Ref.	Sección (mm²)	Dimensiones (mm)						Kg x 100	Bolsa	Caja	Código	Ref.	Sección (mm²)	Dimensiones (mm)						Kg x 100	Bolsa	Caja
			ØI	L	ØT	A	C1	C2							ØI	L	ØT	A	C1	C2			
010100	T-1,5/4	4		18,0	4,3	8,7	5,0	4,0	0,074	100	3000	010570	T-70/8	8		47,0	8,3	21,5	9,0	8,0	2,385	20	120
010110	T-1,5/5	5	1,8	18,5	5,3	8,7	5,0	4,5	0,071	100	3000	010580	T-70/10	10	11,5	51,0	10,5	21,5	11,0	10,0	2,510	20	120
010120	T-1,5/6	6		20,0	6,4	11,0	6,0	5,0	0,081	100	2000	010590	T-70/12	12		53,0	13,0	21,5	12,0	11,0	2,504	20	120
010130	T-2,5/4	4		18,0	4,3	8,7	5,0	4,0	0,111	100	2000	010600	T-70/14	14		58,0	14,5	25,0	15,0	13,0	2,698	20	100
010140	T-2,5/5	5		19,0	5,3	8,7	5,5	4,5	0,112	100	2000	010610	T-70/16	16		59,0	16,5	26,0	15,0	14,0	2,617	20	100
010150	T-2,5/6	6	2,7	20,0	6,4	9,0	6,0	5,0	0,110	100	1800	010630	T-95/8	8		62,0	8,3	24,7	10,0	9,0	3,354	20	80
010160	T-2,5/8	8		24,0	8,3	12,0	8,0	7,0	0,128	100	1800	010640	T-95/10	10		65,0	10,5	24,7	11,0	11,0	3,387	20	80
010170	T-4/4	4		21,0	4,3	8,7	5,0	4,5	0,168	100	1600	010650	T-95/12	12	13,5	67,0	13,0	24,7	12,0	12,0	3,488	20	80
010180	T-4/5	5		21,0	5,3	8,7	5,0	4,5	0,163	100	1600	010660	T-95/14	14		61,0	14,5	24,7	15,0	13,0	3,622	20	80
010190	T-4/6	6	3,3	23,0	6,4	11,0	6,0	5,5	0,171	100	1600	010670	T-95/16	16		64,0	16,5	27,0	16,0	15,0	3,690	20	80
010200	T-4/8	8		26,5	8,3	14,0	8,0	7,0	0,179	100	1200	010690	T-120/8	8		66,0	8,3	28,9	10,0	9,0	5,357	10	60
010210	T-6/4	4		23,0	4,3	10,3	6,0	5,0	0,204	100	1600	010700	T-120/10	10		68,0	10,5	28,9	11,0	10,0	5,452	10	60
010220	T-6/5	5	3,8	23,0	5,3	10,3	6,0	5,0	0,202	100	1500	010710	T-120/12	12	15,6	63,0	13,0	28,9	14,0	12,0	5,800	10	60
010230	T-6/6	6		24,0	6,4	10,3	6,0	5,5	0,200	100	1500	010720	T-120/14	14		67,0	14,5	28,9	16,0	14,0	6,068	10	60
010240	T-6/8	8		27,0	8,3	14,0	8,0	7,0	0,208	100	1300	010730	T-120/16	16		71,0	16,5	28,9	17,0	16,0	6,296	10	60
010260	T-10/5	5		25,5	5,3	11,9	6,0	5,5	0,364	100	1000	010750	T-150/10	10		69,0	10,5	30,4	13,0	11,0	7,125	10	50
010270	T-10/6	6		27,0	6,4	11,9	7,0	6,0	0,361	100	1000	010760	T-150/12	12		75,0	13,0	30,4	16,0	14,0	7,749	10	50
010280	T-10/8	8	4,7	30,0	8,3	15,0	8,0	8,0	0,388	100	800	010770	T-150/14	14	16,5	79,0	14,5	30,4	18,0	16,0	7,891	10	50
010290	T-10/10	10		34,0	10,5	18,0	10,5	9,5	0,414	100	600	010780	T-150/16	16		79,0	16,5	30,4	18,0	16,0	7,694	10	40
010310	T-16/5	5		26,5	5,3	11,9	6,0	5,0	0,465	100	700	010800	T-185/16	16		74,0	10,5	34,0	13,0	11,0	9,842	10	40
010320	T-16/6	6		28,5	6,4	11,9	7,0	6,0	0,489	100	700	010810	T-185/12	12		80,0	13,0	34,0	16,0	14,0	10,447	10	40
010330	T-16/8	8	5,6	31,0	8,3	15,0	8,0	7,5	0,500	100	600	010820	T-185/14	14	18,8	84,0	14,5	34,0	18,0	17,0	10,991	10	40
010340	T-16/10	10		34,5	10,5	18,0	10,0	9,0	0,524	100	500	010830	T-185/16	16		85,0	16,5	34,0	18,0	16,0	10,831	10	40
010350	T-16/12	12		38,5	13,0	20,0	12,0	11,0	0,552	100	500	010850	T-240/10	10		82,0	10,5	38,4	14,0	12,0	12,466	5	25
010360	T-25/6	6		31,0	6,4	13,5	7,0	6,0	0,700	50	450	010860	T-240/12	12		86,0	13,0	38,4	16,0	14,0	12,916	5	25
010370	T-25/8	8		34,0	8,3	16,0	8,5	7,5	0,742	50	450	010870	T-240/14	14	21,2	90,0	14,5	38,4	18,0	16,0	13,352	5	25
010380	T-25/10	10	7,1	39,0	10,5	18,0	11,0	10,0	0,811	50	400	010880	T-240/16	16		91,0	16,5	38,4	18,0	17,0	13,198	5	25
010390	T-25/12	12		41,0	13,0	21,0	12,0	11,0	0,793	50	300	010900	T-300/12	12		93,0	13,0	41,7	16,0	14,0	15,780	5	15
010410	T-35/6	6		34,0	6,4	16,7	7,0	6,0	1,081	50	300	010910	T-300/14	14	23,4	94,0	14,5	41,7	16,0	15,0	17,249	5	15
010420	T-35/8	8		38,0	8,3	16,7	9,0	8,0	1,166	50	300	010920	T-300/16	16		100,0	16,5	41,7	19,0	18,0	18,161	5	15
010430	T-35/10	10		42,0	10,5	19,0	11,0	10,0	1,221	50	200	010940	T-400/12	12		110,0	13,0	47,8	21,0	19,0	24,560	5	10
010440	T-35/12	12		44,0	13,0	21,0	12,0	11,0	1,231	50	200	010950	T-400/16	16	26,8	110,0	16,5	47,8	21,0	19,0	24,246	5	10
010450	T-35/14	14		49,0	14,5	21,0	14,0	13,0	1,315	50	200	010960	T-400/20	20		116,0	21,0	47,8	24,0	22,0	26,010	5	10
010500	T-50/6	6		41,0	6,4	17,9	8,0	7,0	1,570	20	200	010980	T-500/16	16		115,0	16,5	54,8	22,0	19,0	42,990	1	9
010510	T-50/8	8		43,0	8,3	17,9	9,0	8,0	1,591	20	180	010985	T-500/20	20	29,8	120,0	21,0	54,8	24,0	22,0	46,702	1	9
010520	T-50/10	10		47,0	10,5	20,0	11,0	10,0	1,706	20	160	010988	T-630/16	16		128,0	16,5	64,4	22,0	19,0	66,260	1	5
010530	T-50/12	12		51,0	13,0	21,0	13,0	12,0	1,746	20	160	010990	T-630/20	20	34,5	134,0	21,0	64,4	24,0	23,0	68,680	1	5
010540	T-50/14	14		53,0	14,5	25,0	14,0	13,0	1,793	20	140												
010550	T-50/16	16		55,0	16,5	26,0	15,0	14,0	1,771	20	140												

Datos sujetos a cambios
2019, Diciembre 12

© 2017 Sofamel SLU
Todos los derechos reservados.

Versión: R2-7.2 COM01

Las especificaciones están sujetas a cambios sin previo aviso.



Thomas Alva Edison, 16-17 - Pol. Industrial Plans d'Arau - 08787 La Pobla de Claramunt (Barcelona) - Spain
Tel. +34 93 808 79 80 - Info@sofamel.es

www.sofamel.com