

sofamel

Especificaciones Técnicas de Producto

Modelo T- 90°

Terminales de Cobre 90°

Funcionalidad

Terminales de cobre para conexiones de circuitos eléctricos. Son utilizados en una amplia gama de secciones, tanto para cables de cobre flexibles como rígidos en redes de distribución.

Estos terminales deben ser crimpados mediante **compresión hexagonal**.



Características del Producto

Fabricados con tubo de cobre electrolítico con acabado superficial estañado para mejorar el contacto y evitar la oxidación.

Su particular orientación los hace idóneos en instalaciones donde la conexión requiera de una ubicación determinada.

Estos terminales son aptos para instalaciones de interior y en exterior, siempre y cuando se selle mediante tubo termo retráctil cualquier posible entrada de agua, como podría ser la separación que queda entre terminal y cable una vez crimpado.

Los terminales de Sofamel van marcados con el logotipo de Sofamel, la sección del conductor y el ØT.

Las secciones de este producto pueden ir desde **10 hasta 240 mm²** y el taladro de pala puede tener medidas de **6, 8, 10, 12, 14 y 16 mm**.



Modelo T- 90°

Terminales de Cobre 90°

Características Materia Prima

COBRE

Tipo de cobre: **Cobre electrolítico del 99.9%**

Tratamiento superficial: baño de **estaño de 5μ** de espesor.

Características Eléctricas

Terminales de **CLASE A**:

Conectores destinados a la distribución de electricidad o a las redes industriales, en las que pueden estar sometidos a unos cortocircuitos de intensidad y duración relativamente elevados. En consecuencia, se adaptan a la mayoría de las aplicaciones.

Certificados

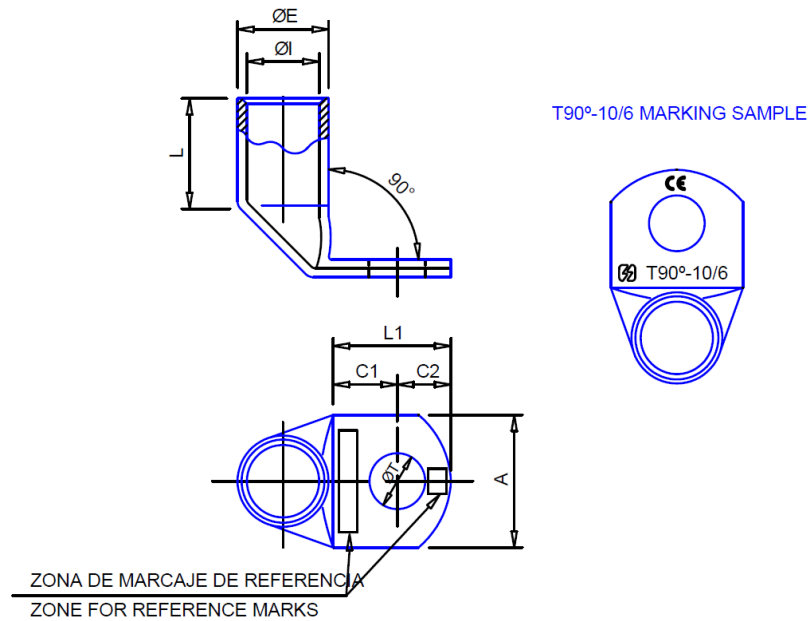
Fabricado según la normativa **IEC 61238-1-1**.

Cumplen con la Directiva **2002/95/EC** de la Unión Europea (**RoHS**).

Modelo T- 90°

Terminales de Cobre 90°

Dimensiones



SEC.	REFERENCE MARKS	ØE	ØI	L	ØT	A	L1	C1	C2
10	T90°-10/6 CE	6,8	4,7	10,0	6,4	11,9	13,0	7,0	6,0
	T90°-10/8 CE				8,3	15,0	16,0	8,0	8,0
	T90°-10/10 CE				10,5	18,0	21,0	11,0	10,0
16	T90°-16/6 CE	7,8	5,6	11,0	6,4	11,9	13,0	7,0	6,0
	T90°-16/8 CE				8,3	15,0	15,5	8,0	7,5
25	T90°-25/8 CE	9,4	7,1	13,0	8,3	15,0	16,0	8,5	7,5
	T90°-25/10 CE				10,5	18,0	21,0	11,0	10,0
35	T90°-35/8 CE	11,3	8,7	16,0	8,3	15,7	17,0	9,0	8,0
	T90°-35/10 CE				10,5	19,0	21,0	11,0	10,0
50	T90°-50/10 CE	12,6	9,8	19,0	10,5	20,0	21,0	11,0	10,0
	T90°-50/12 CE				13,0	21,0	25,0	13,0	12,0
70	T90°-70/10 CE	14,7	11,5	21,0	10,5	21,5	21,0	11,0	10,0
	T90°-70/12 CE				13,0		23,0	12,0	11,0
95	T90°-95/14 CE	16,9	13,5	24,0	14,5	24,7	28,0	15,0	13,0
	T90°-95/16 CE				16,5	27,0	31,0	16,0	15,0
120	T90°-120/14 CE	19,9	15,6	28,0	14,5	28,9	30,0	16,0	14,0
	T90°-120/16 CE				16,5		33,0	17,0	16,0
150	T90°-150/14 CE	20,9	16,5	32,0	14,5	30,4	34,0	18,0	16,0
	T90°-150/16 CE				16,5				
185	T90°-185/16 CE	23,7	18,8	34,0	16,5	34,0	35,0	18,0	17,0
240	T90°-240/16 CE	26,2	21,2	38,0	16,5	38,4	35,0	18,0	17,0