

# sofamel

Especificaciones Técnicas de Producto

## Modelo TD

### Terminales de Cobre



#### Funcionalidad

Terminales de cobre para conexiones de **circuitos de BAJA y MEDIA TENSIÓN**. Son utilizados en una amplia gama de secciones, tanto para cables de cobre flexibles como rígidos en redes subterráneas de distribución.

Estos terminales deben ser crimpados mediante **SEMI PUNZONADO**.

#### Características del Producto

Fabricados con **FLEJE DE COBRE ELECTROLÍTICO SOLDADO** con acabado superficial estañado para mejorar el contacto eléctrico y evitar la oxidación.

Estos terminales son aptos para instalaciones de interior y en exterior siempre y cuando se selle mediante cinta o termo retráctil cualquier posible entrada de agua, como podría ser el agujero de inspección y/o la separación que queda entre terminal y cable una vez crimpado.

Los terminales de Sofamel van marcados con el logotipo de Sofamel, la sección del conductor y el  $\varnothing T$ . Las secciones de este producto pueden ir desde 1,5 hasta 240 mm<sup>2</sup> y el taladro de pala puede tener medidas de 3 a 16 mm dependiendo de la sección.

# Modelo TD

## Terminales de Cobre

### Características Materia Prima

#### COBRE

Tipo de cobre: **Fleje de cobre electrolítico soldado**

Peso específico: **8.95 gr/cm<sup>3</sup>**

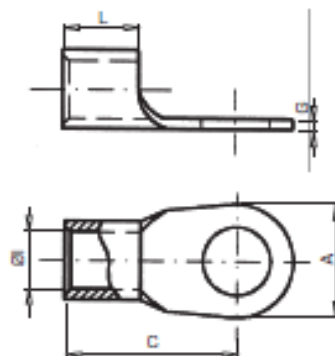
Conductividad a 20°C: **58.14 Siemens x m/mm<sup>2</sup>**

Resistividad a 20°C: **0.0172 Ohmios x mm<sup>2</sup>/m**

Tratamiento superficial: baño de **estaño de 5μ** de espesor.

### Certificados

Fabricados según la norma **DIN 46234**.



### Dimensiones:

Código	Ref.	Sección (mm <sup>2</sup> )		Dimensiones (mm)					Kg x 100	Bolsa	Caja
				Øl	L	A	C	G			
020100	TD-1,5/3	1,5	3	1,6	5,0	6,0	11,0	0,8	0,055	100	4000
020110	TD-1,5/4		4			8,0	12,0		0,070	100	3500
020120	TD-1,5/5		5			10,0	13,0		0,084	100	3000
020130	TD-2,5/3	2,5	3	2,3	5,0	6,0	11,0	0,8	0,064	100	3000
020140	TD-2,5/4		4			8,0	12,0		0,077	100	3000
020150	TD-2,5/5		5			10,0	14,0		0,080	100	2000
020160	TD-2,5/6	6	11,0	16,0	0,110	100	2000				
020170	TD-2,5/8	8	14,0	17,0	0,135	100	2000				
020180	TD-6/4	6	4	3,6	6,0	8,0	14,0	1,0	0,139	100	800
020190	TD-6/5		5			10,0	15,0		0,157	100	800
020200	TD-6/6		6			11,0	16,0		0,168	100	800
020210	TD-6/8	8	14,0	19,0	0,213	100	600				
020220	TD-6/10	10	18,0	21,0	0,279	100	600				
020230	TD-10/5	10	5	4,5	8,0	11,0	16,0	1,1	0,229	100	600
020240	TD-10/6		6			11,0	17,0		0,240	100	600
020250	TD-10/8		8			14,0	20,0		0,290	100	600
020260	TD-10/10	10	18,0	21,0	0,349	100	500				
020270	TD-10/12	12	22,0	23,0	0,414	100	400				
020280	TD-16/5	16	5	5,8	10,0	10,0	20,0	1,2	0,406	100	600
020290	TD-16/6		6			11,0	20,0		0,381	100	600
020300	TD-16/8		8			14,0	22,0		0,425	100	600
020310	TD-16/10	10	18,0	24,0	0,502	100	500				
020320	TD-16/12	12	22,0	26,0	0,600	100	400				
020330	TD-25/6	25	6	7,5	11,0	12,0	25,0	1,5	1,400	50	300
020340	TD-25/8		8			16,0	25,0		1,480	50	300
020350	TD-25/10		10			18,0	26,0		1,560	50	300
020360	TD-25/12	12	22,0	31,0	1,920	50	200				
020370	TD-25/16	16	28,0	35,0	2,320	50	200				
020380	TD-35/6	35	6	9,0	12,0	15,0	26,0	1,6	1,920	50	200
020390	TD-35/8		8			26,0	26,0		1,920	50	200
020400	TD-35/10		10			18,0	27,0		2,040	50	200
020410	TD-35/12	12	22,0	31,0	2,360	50	200				
020420	TD-35/16	16	28,0	36,0	2,880	50	200				

Datos sujetos a cambios  
2019, diciembre 12

© 2017 Sofamel SLU  
Todos los derechos reservados.

Versión: R2-7.2 COM01

Las especificaciones están sujetas a cambios sin previo aviso.



## Modelo TD

### Terminales de Cobre

Código	Ref.	Sección (mm <sup>2</sup> )		Dimensiones (mm)					Kg x 100	Bolsa	Caja
				ØI	L	A	C	G			
020430	TD-50/6	50	6	11,0	16,0	18,0	34,0	1,8	1,760	25	150
020440	TD-50/8		8			18,0	34,0		1,720	25	150
020450	TD-50/10		10			18,0	34,0		1,680	25	150
020460	TD-50/12		12			22,0	36,0		1,840	25	150
020470	TD-50/16		16			28,0	40,0		2,120	25	100
020480	TD-70/6	70	6	13,0	18,0	22,0	38,0	2,0	2,600	10	80
020490	TD-70/8		8			22,0	38,0		2,600	10	80
020500	TD-70/10		10			22,0	38,0		2,600	10	80
020510	TD-70/12		12			22,0	38,0		2,600	10	80
020520	TD-70/16		16			22,0	38,0		2,600	10	80
020530	TD-95/8	95	8	15,0	20	24,0	42,0	2,5	4,100	10	60
020540	TD-95/10		10			24,0	42,0		4,100	10	60
020550	TD-95/12		12			24,0	42,0		4,000	10	60
020560	TD-95/16		16			28,0	44,0		4,100	10	60
020570	TD-120/8		8			24,0	44,0		5,600	10	60
020580	TD-120/10	120	10	16,5	22	24,0	44,0	3,0	6,200	10	60
020590	TD-120/12		12			24,0	44,0		5,400	10	60
020600	TD-120/16		16			28,0	48,0		5,700	10	40
020610	TD-150/10		10			30,0	50,0		8,400	5	30
020620	TD-150/12	150	12	19,0	24	30,0	50,0	3,2	8,600	5	25
020630	TD-150/16		16			30,0	50,0		7,700	5	20
020640	TD-185/10		10			36,0	50,0		11,100	5	20
020650	TD-185/12	185	12	21,0	28	36,0	50,0	3,5	10,800	5	20
020660	TD-185/16		16			36,0	50,0		10,700	5	20
020670	TD-240/10	240	10	23,5	32	38,0	56,0	4,0	15,200	5	20
020680	TD-240/12		12			38,0	56,0		15,000	5	20
020690	TD-240/16		16			38,0	56,0		14,700	5	15