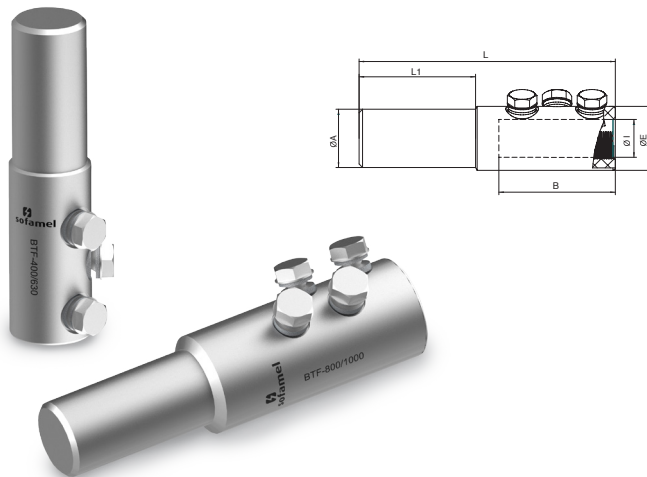


# Conectores de Tornillo Fusible

CONEXIÓN CATÁLOGO




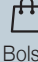



## 106 BTF

### Terminal con tornillo fusible

Los terminales de tornillería BTF están fabricados con aluminio de alta conductividad.

Los tornillos fusibles están diseñados para que la tuerca rompa según la sección del conductor, quedando perfectamente a ras del conector. Acabado superficial estañado de 15 $\mu$  que le confiere una mayor protección de la corrosión.

Código	Ref.	Sección mm <sup>2</sup>	Long. desforre	 M	 22	Dimensiones (mm)								 x 100	 Bolsa	 Caja
						ØA	B	ØE	ØI	L	L1	M	P			
101380	BTF-400/630	400 - 630	105	3 x M24	22	50	100	55	32,5	220	100	M24	22	1,16	1	-
101385	BTF-800/1000	800 - 1000	120	4 x M22	22	50	115	65	42	250	100	M22	22	1,53	1	-