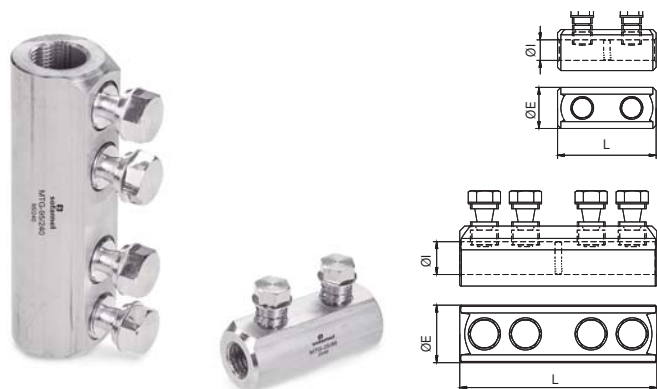


Conectores de Tornillo Fusible

Conexiones







10202 MTG

Manguito con tornillo fusible

Los manguitos de tornillería MTG están fabricados con aluminio de alta conductividad. Los tornillos fusibles están diseñados para que la tuerca rompa según la sección del conductor, quedando perfectamente a ras del conector. Acabado superficial estañado de 15 μ que le confiere una mayor protección de la corrosión.

Fabricado según norma UNE 211024-3.

Código	Ref.	Sección		Dimensiones (mm)			 x 100	 Bolsa	 Caja
				ØE	ØI	L			
101204	MTG-25/95	25 a 95	2	25	12,5	60	9,000	1	-
101200	MTG-95/240	95 a 240	4	35	20	120	21,800	1	40
101201	MTG-240/400	240 a 400	6	42	26	170	60,180	1	-
101202	MTG-500/630	500 a 630	6	52	33	200	88,810	1	-
101203	MTG-630/1000	630 a 1000	8	65	41	220	151,250	1	-