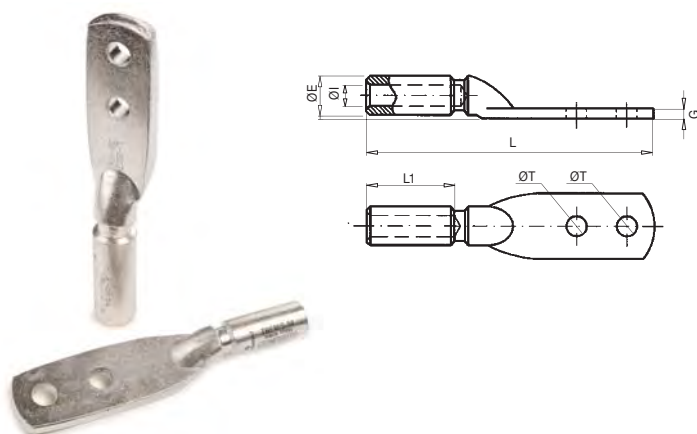


Conectores Bimetálicos

Conexiones



10402 TBEM/S

Terminal bimetalico macizo estañado

Los terminales bimetalicos TBEM/S están fabricados en barra de aleación de aluminio de pureza igual o superior al 99,5%. Mediante un baño electrolítico se cubre de estaño toda la superficie del conector. Se incorpora grasa neutra en el agujero para evitar la oxidación del aluminio. Diseñados para conexiones con cables subterráneos.

Para cable subterráneo

Código	Ref.	Sección (mm ²)	Dimensiones (mm)						Kg x 100	Bolsa	Caja
			ØE	ØI	ØT	L1	G	L			
125120	TBEM/S-50	50	20,0	9,0	13,0	47,5	7,7	170	12,000	1	60
125140	TBEM/S-95	95	20,0	12,5	13,0	47,5	7,7	170	11,200	1	50
125160	TBEM/S-150	150	25,0	15,5	13,0	64,5	11,6	190	19,400	1	40
125180	TBEM/S-240	240	32,0	19,5	13,0	64,5	11,6	199	27,800	1	30

* Para otras medidas consultar. Se suministra sin tornillos.