

sofamel

Especificaciones Técnicas de Producto

Modelo TDC/S-400

Terminal bimetálico

Funcionalidad

Terminales de aluminio para conexiones de **circuitos de BAJA y MEDIA TENSIÓN**. Son utilizados en una amplia gama de secciones, como para cables multifilares de aluminio en redes subterráneas de distribución.

Estos terminales deben ser crimpados mediante **PUNZONADO PROFUNDO escalonado**.

Características del Producto

Fabricados por fundición de **ALUMINIO de ALTA CONDUCTIVIDAD** de pureza igual o superior al 99,5% con un acabado superficial estañado de 15 μ de espesor para mejorar el contacto eléctrico y evitar la oxidación.

Lleva incorporada grasa neutra en el agujero para evitar la oxidación del aluminio. Especialmente diseñado para conexiones con cable **SUBTERRÁNEO**.

Estos terminales son aptos para instalaciones de interior y en exterior siempre y cuando se selle mediante cinta o termo retráctil cualquier posible entrada de agua, como podría ser la separación que queda entre terminal y cable una vez crimpado.

Los terminales de Sofamel van marcados con el logotipo de Sofamel y la sección del conductor.



Modelo TDC/S-400

Terminal bimetálico

Características Materia Prima

ALUMINIO

Tipo de aluminio: **Aluminio de alta pureza (99.5% o superior)**

Aleación: **1050**

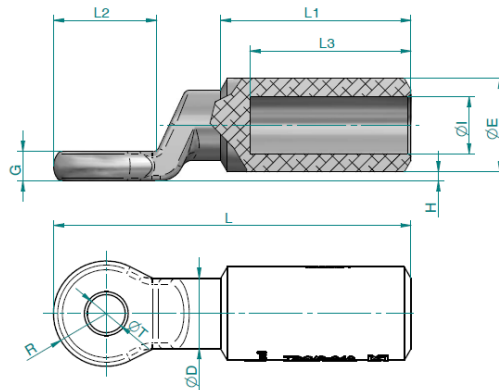
Tratamiento superficial: baño de **estaño de 15µ** de espesor.

Características Eléctricas

Terminales de **CLASE A**:

Conectores destinados a la distribución de electricidad o a las redes industriales, en las que pueden estar sometidos a unos cortocircuitos de intensidad y duración relativamente elevados. En consecuencia, se adaptan a la mayoría de aplicaciones.

Dimensiones



Código Code	Ref.	Section Section (mm ²)	Dimensiones / Dimensions (mm)					
			ØE	ØI	ØT	R	L1	L
111189	TDC/S-400/10	400	40,0	26,0	10,5	20,0	100,0	165,0
111190	TDC/S-400/12	400	40,0	26,0	13,0	20,0	100,0	165,0

Certificados

Conforme con las normativas

UNE 211024-2: Accesorios de conexión. Elementos de conexión para redes de distribución de baja y media tensión hasta 18/30 (36) kV. Parte 2: Accesorios por compresión.

UNE-EN IEC 61238-1-3: Conectores de compresión y de apriete mecánico para cables de energía. Parte 1-3: métodos de ensayo y requisitos para Conectores de compresión y de apriete mecánico para cables de energía de tensiones asignadas superiores a 1kV hasta 36 kV ensayados en conductores no aislados.