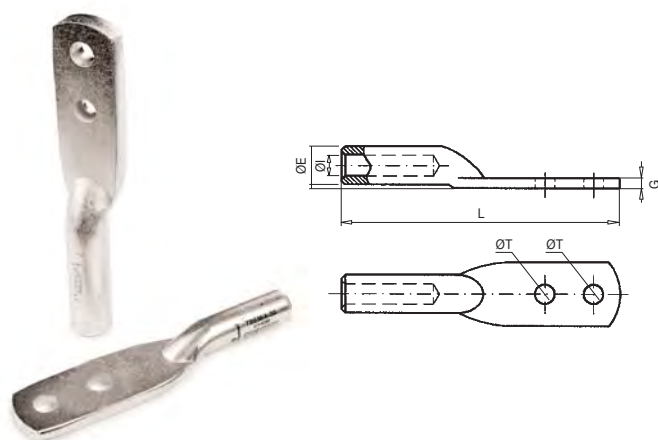


Conectores Bimetálicos

Conexiones



10402 TBEM/A

Terminal bimetalico macizo estañado

Los terminales bimetalicos TBEM/A están fabricados en barra de aleación de aluminio de pureza igual o superior al 99,5%. Mediante un baño electrolítico se cubre de estaño toda la superficie del conector. Se incorpora grasa neutra en el agujero para evitar la oxidación del aluminio. Diseñados para conexiones con cables aéreos.

Para cable aéreo

Código	Ref.	Sección (mm ²)	Dimensiones (mm)					Kg x 100	Bolsa	Caja
			ØE	ØI	ØT	G	L			
125190	TBEM/A-30	LA-30	20,0	7,6	13,0	7,7	170	12,200	1	80
125200	TBEM/A-56	LA-56	20,0	10,0	13,0	7,7	170	11,800	1	80
125210	TBEM/A-78	LA-78	20,0	12,0	13,0	7,7	170	10,600	1	80
125230	TBEM/A-110	LA-110	25,0	14,5	13,0	11,6	190	19,800	1	40
125250	TBEM/A-180	LA-180	32,0	18,3	13,0	11,6	199	32,500	1	30

* Para otras medidas consultar. Se suministra sin tornillos.