

sofamel

Especificaciones Técnicas de Producto

Modelo SCF/FUSE

Porta fusible, tipo MC4 para 1000V

Funcionalidad

SCF/FUSE-1000V, hembra-macho.

Fusible integrado de 15A, 20A y 30A en porta fusible MC4, estanco. Está diseñado específicamente para la protección de cadenas fotovoltaicas.

Fabricado con material ignífugo, excelente resistencia al envejecimiento y a los rayos UV. El anillo impermeable en la conexión es perfecto para sellar entrada del agua y el polvo para evitar la corrosión.

Características del Producto

- Material de aislamiento: PPO/PC
- Material de contacto: cobre, estañado
- Estándar: MC4 compatible
- Intensidad nominal: 15A, 20A o 30A dependiendo del modelo
- Tensión nominal: 1000 V
- Resistencia de contacto: $\leq 1\text{m}\Omega$
- Temperatura ambiente: $-40^{\circ}\text{C} \sim +90^{\circ}\text{C}$
- Temperatura máxima: $+105^{\circ}\text{C}$
- Inflamabilidad: UL94-V0
- Clase de estanqueidad: IP67, adecuado para entornos al aire libre.
- Certificado: **CE / ROHS / UKCA**
- Conexión de conductores rápida y sencilla
- Adecuado para cables: $2,5\text{mm}^2$, 4mm^2 y 6mm^2

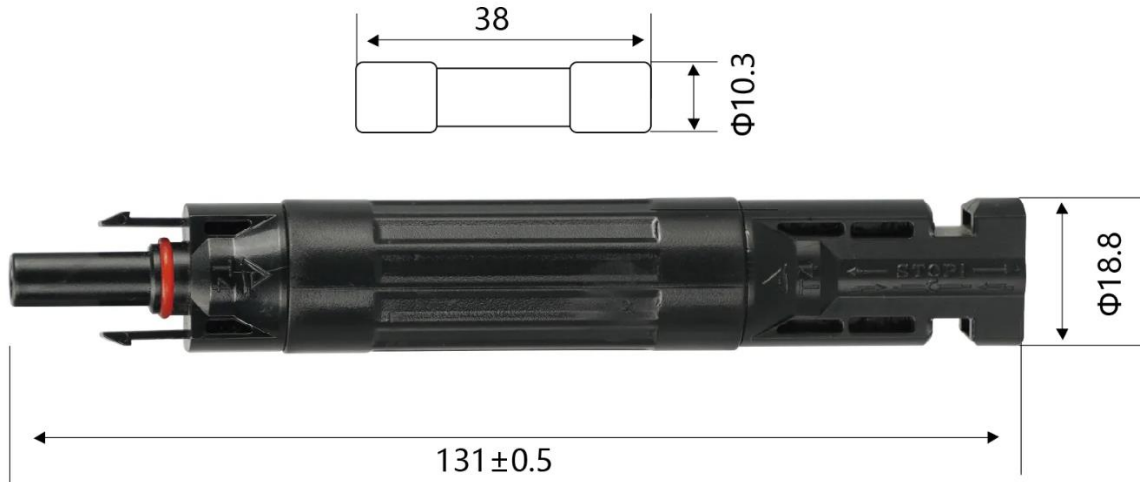




Modelo SCF/FUSE

Porta fusible, TIPO MC4 para 1000V

Dimensiones:



Certificados

UNE-EN IEC 60068-2-52:2018: Ensayos ambientales. Parte 2: Ensayos. Ensayo Kb: niebla salina, ensayo cíclico

UL 94 sobre la inflamabilidad de los plásticos

Cumplen con la Directiva **2002/95/EC** de la Unión Europea (**RoHS**) y marcado **CE**.

