


### 111 TDC/S



#### Terminal bimetalico estampado

Los terminales bimetalicos TDC/S están fabricados en barra de aleación de aluminio de pureza igual o superior al 99,5%. Mediante un baño electrolítico se cubre de estaño toda la superficie del conector. Se incorpora grasa neutra en el agujero para evitar la oxidación del aluminio. Diseñado para conexiones con cable subterráneos.

\* Cumplen con la norma UNE 211024-2 y poseen el certificado  de AENOR.



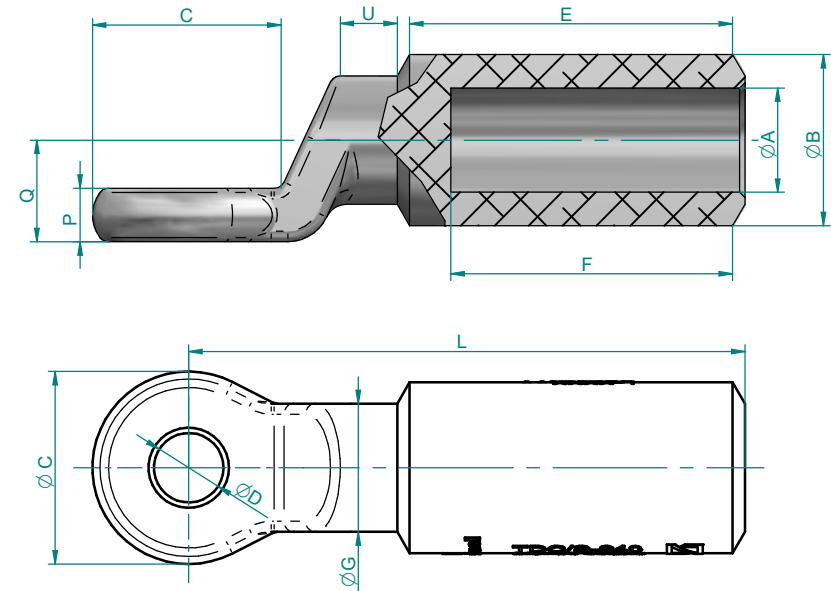
Para cable subterráneo

Código	Ref.	Sección (mm <sup>2</sup> )	Dimensiones (mm)						Kg x 100	 Bolsa	 Caja
			ØE	ØI	ØT	R	L1	L			
111085	TDC/S-16/10 <sup>1</sup>	16	16,0	5,5	10,7	13,0	47,1	75,0	-	1	125
111090	TDC/S-16/12	16			12,9				5,300	1	125
111099	TDC/S-25/10 <sup>1</sup>	25		6,5	10,7				-	1	125
111100	TDC/S-25/12	25		12,9	5,000				1	125	
111110	TDC/S-35/12 <sup>1</sup>	35	8,0					4,800	1	125	
111118	TDC/S-50/8*	50	20,0	9,0	9,0	13,0	48,0	75,0	4,940	1	125
111119	TDC/S-50/10*	50			10,7				4,890	1	125
111120	TDC/S-50/12* <sup>1</sup>	50			12,9				4,840	1	125
111130	TDC/S-70/12 <sup>1</sup>	70		11,0	4,300				1	125	
111139	TDC/S-95/10*	95		10,7	4,250				1	125	
111140	TDC/S-95/12* <sup>1</sup>	95		12,9	4,240				1	125	
111150	TDC/S-120/12 <sup>1</sup>	120	25,0	13,7	12,9	15,0	65,0	98,0	9,210	1	80
111159	TDC/S-150/10*	150		15,5	10,7				8,740	1	80
111160	TDC/S-150/12* <sup>1</sup>	150							8,640	1	80
									1		
111170	TDC/S-185/12* <sup>1</sup>	185	32,0	17,0	12,9	18,0	65,0	104,0	15,000	1	50
111179	TDC/S-240/10*	240		19,5	10,7				14,625	1	50
111180	TDC/S-240/12* <sup>1</sup>	240		12,9	14,500				1	50	
111184	TDC/S-300/10	300	40,0	23,3	10,7	20,0	100,0	145,0	30,750	1	32
111185	TDC/S-300/12	300			12,9				30,600	1	32
111186	TDC/S-300/16 <sup>1</sup>	300			16,7				28,400	1	32
111189	TDC/S-400/10	400		10,7	28,250				1	32	
111190	TDC/S-400/12	400		12,9	-				1	32	
111191	TDC/S-400/16 <sup>1</sup>	400		16,7	-				1	32	

(\*) Dimensiones y tolerancias según UNE 211024.

(1) Dimensiones según DMA-C33-853/N.


Cod.	Ref.	Ø A	Ø B	Ø G MAX	C	Ø D	E	F min	L	P	Q	LT	L1	H	R	U min.
111085	TDC/S-16/10 <sub>(1)</sub>	5,5	16,0	12	26,0	10,7	45,5	40,0	75,0	7	13,0	88,0	47,1	5	13,0	4,5
111090	TDC/S-16/12					12,9										
111099	TDC/S-25/10 <sub>(1)</sub>	6,5				10,7										
111100	TDC/S-25/12					12,9										
111110	TDC/S-35/12 <sub>(1)</sub>	8,0														
111118	TDC/S-50/8*	9,0	20,0	14,8	26,0	9,0	44,5	40,0	75,0	7	13,0	88,0	48,0	3	13,0	5,0
111119	TDC/S-50/10*					10,7										
111120	TDC/S-50/12 * <sub>(1)</sub>	12,9														
111130	TDC/S-70/12 <sub>(1)</sub>	11,0														
111139	TDC/S-95/10*	12,5	20,0	14,8	26,0	10,7	50,1	45,0	80,0	7	13,0	93,0	53,1	3	13,0	5,0
111140	TDC/S-95/12 * <sub>(1)</sub>					12,9										
111200	TDC/A-30/12	7,6														
111205	TDC/A-54,6/12	10,0														
111207	TDC/A-56/8	10,0				9,0	50,1	45,0	80,0	7	13,0	93,0	53,1	3	13,0	5,0
111210	TDC/A-56/12	10,0														
111220	TDC/A-78/12	12,0														
111225	TDC/A-80/12	12,5														
111150	TDC/S-120/12 <sub>(1)</sub>	13,7	25,0	18,0	30,0	12,9	60,8	55,5	98,0	9,0	15,5	113,0	65,0	3	15,0	6,4
111159	TDC/S-150/10*	15,5				10,7										
111160	TDC/S-150/12* <sub>(1)</sub>					12,9										
111230	TDC/A-110/12	14,5														
111235	TDC/A-145/12	16,5														
111170	TDC/S-185/12 <sub>(1)</sub>	17,0	32,0	23,8	36,0	12,9	59,7	55,5	104,0	10,0	19,0	122,0	65,0	3	18,0	6,9
111179	TDC/S-240/10*	10,7														
111180	TDC/S-240/12* <sub>(1)</sub>	19,5														
111240	TDC/A-180/12	18,3														
111184	TDC/S-300/10	23,3	40,0	28,0	40,0	10,7	94,0	89,0	145,0	12,5	23,0	165,0	100,0	3	20,0	8,8
111185	TDC/S-300/12					12,9										
111186	TDC/S-300/16 <sub>(1)</sub>	26,0				16,7										
111189	TDC/S-400/10					10,7										
111190	TDC/S-400/12	12,9														
111191	TDC/S-400/16 <sub>(1)</sub>					16,7										



Notas:

(\*) Dimensiones y tolerancias según UNE 211024. Dimensions and tolerances according to UNE 211024.

(1) Dimensiones según DMA-C33-853/N. Dimensions According to DMA-C33-853/N.

ESCALA N/T	Material :	Aluminio 1050/ Aluminium 1050	Peso:		
	Acabado :	Estañado 15µ / Tin-plate 15µ			
PROYECCIONES ⚙	Nombre	X.PALACIOS	Fecha	17-05-2022	Vº.Bº.
	Dibujado	H.EDO	19-06-2023		
TOLERANCIA GENERAL ±0,2	Verificado	H.EDO	19-06-2023		
Denominación: <b>TERMINAL BIMETÁLICO</b> <b>BIMETALLIC CABLE LUG</b>					
					<b>TDC</b>
					Revision
					Origen