

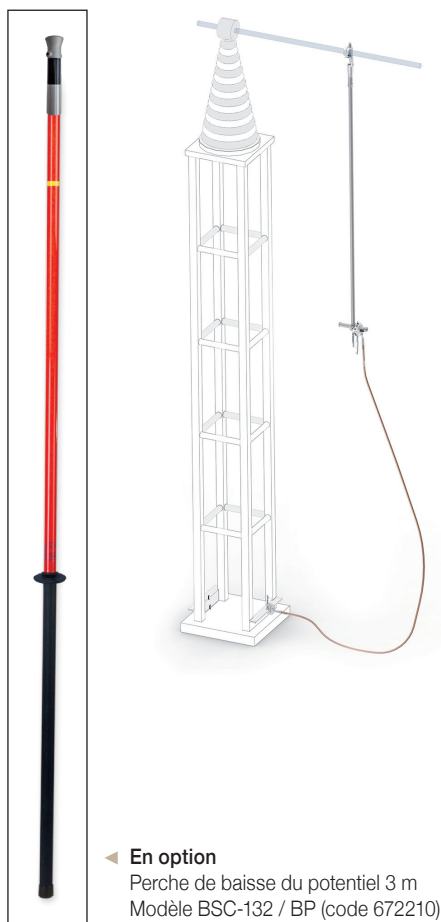
Équipements de Mise à la Terre et en Court-Circuit

Sécurité

Pour lignes aériennes haute tension

SÉCURITÉ CATALOGUE

Équipement de baisse du potentiel mise à la terre pour les connexions de grande hauteur



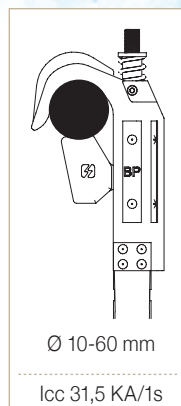
◀ **En option**
Perche de baisse du potentiel 3 m
Modèle BSC-132 / BP (code 672210)



663 PATC-BP

Équipement avec pince de baisse du potentiel BPGA intermédiaire avec tube en aluminium de 3 mètres, qui permet de déplacer le point de prise à la terre afin de faciliter la manœuvre.

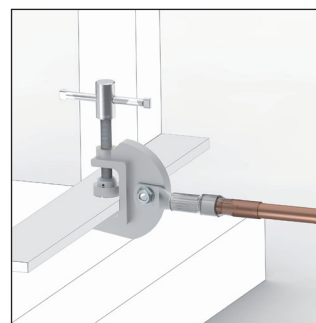
Conforme à la norme CEI 61230.



BPGA
Perche de connexion



PA40ABP
Pince haute tension

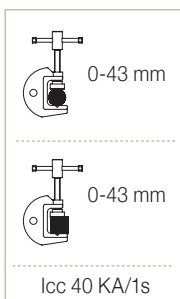
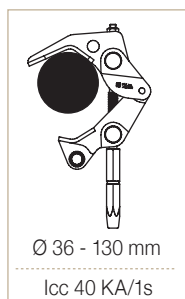


TT-50
Tour de terre



Composé de:

- 1 pince de baisse du potentiel BPGA.
- 1 pince PA40/BP en alliage d'aluminium et serrage par vis. Pour des conducteurs cylindriques d'un diamètre de 10 à 60 mm.
- 1 câble en cuivre avec gaine isolante en PVC de section 120 mm² et longueur de 6m.
- 1 étaux de mise à la terre TT-50.
- 1 housse pour le transport et stockage de l'équipement.



Code	Réf.	Section câble (mm ²)	Longueur (m)	Intensité assignée ICC Max.	Capacité de fermeture
672200	PATC-BP	120	6	31,5 KA/1s	Ø 10-60 mm
IEC 61230					