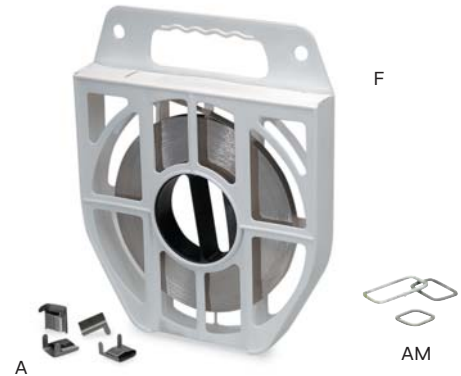


11109 F / A / AM

Feuillards et accessoires

Le ruban en acier inoxydable Z12 CN 1707 et ses accessoires sont principalement utilisés pour sécuriser et maintenir des éléments dans diverses applications industrielles et de construction. Il peut être coupé à la longueur souhaitée et utilisé en combinaison avec des accessoires tels que des fermoirs et des outils de tension pour fixer des charges ou des structures. Il intègre un distributeur qui facilite le transport et la manipulation.



Code	Réf.	Largeur x Épaisseur (mm)	Longueur (m)	x 1	Sac	Boîte
371100	F-104	10x0,4	50	1,600	-	1
371110	F-107	10x0,7	50	2,700	-	1
371120	F-204	20x0,4	50	3,400	-	1
371130	F-207	20x0,7	50	5,800	-	1

Code	Réf.	Largeur (mm)	x 1	Sac	Boîte
371140	A-100	10	0,500	100	-
371150	A-200	20	0,900	100	-

Code	Réf.	Dimensions (mm)	x 1	Sac	Boîte
371160	AM-25	25x25	1,400	100	-
371170	AM-40	25x40	1,900	100	-
371180	AM-60	25x60	2,450	100	-