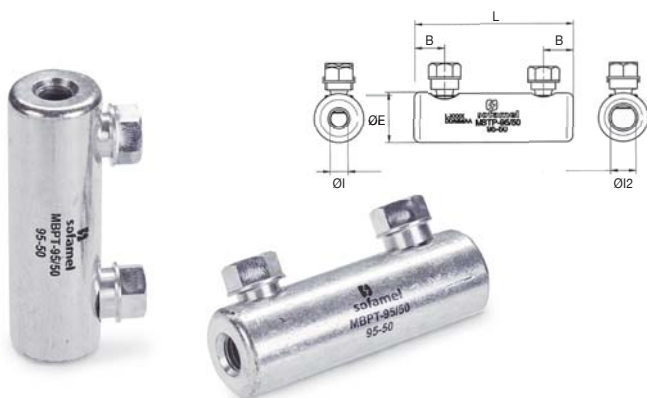


Connecteurs à Vis Fusiblese

Connexions



10202 MBPT-95/50

Manchon de mise à terre avec vis fusible

Manchons de raccordement de mise à terre pour connexion bimétallique de sections 95 mm² aluminium - 50 mm² aluminium.

Recommandés pour des réseaux souterrains ou aériens non soumis à la traction mécanique.

Installation grâce au serrage par visserie fusible.

Manchons en alliage d'aluminium à haute résistance avec revêtement superficiel étamé de 20 µ.

Pour usage bimétallique.

Code	Réf.	Section		Dimensions (mm)					Kg x 100	Sac	Boîte
		Al	Al	ØE	Ø1	Ø2	L	B			
101210	MBPT-95/50	95	50	25	9	12,6	80	15	10,300	1	75