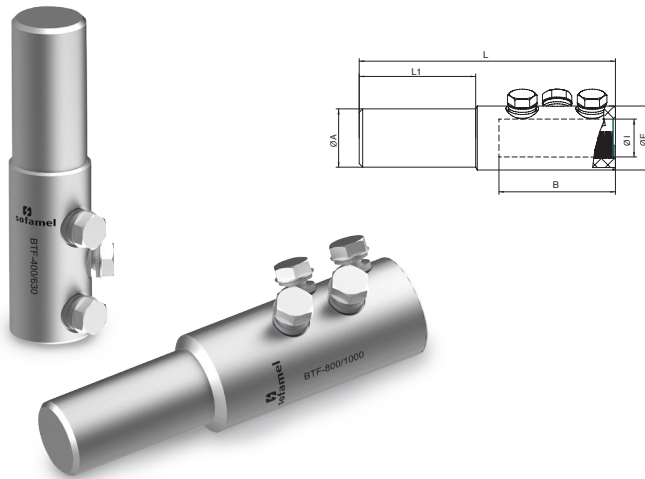


# Cosses et Manchons à Vis Fusibles

CONNEXIÓN CATALOGUE








## 106 BTF Cosses à vis fusible

Les cosses BTF sont fabriquées en alliage d'aluminium à haute conductivité.

Les vis de cisaillement sont conçues pour se casser au couple de serrage adéquat selon la section du conducteur, couvrant parfaitement la paroi du connecteur.

Manchons en alliage d'aluminium à haute résistance avec revêtement superficiel étamé de 15  $\mu$ .

Code	Réf.	Section mm <sup>2</sup>	Long. dégainage	 M	 22	Dimensions (mm)								 x 100	 Sac	 Boîte
						ØA	B	ØE	ØI	L	L1	M	P			
101380	BTF-400/630	400 - 630	105	3 x M24	22	50	100	55	32,5	220	100	M24	22	1,16	1	-
101385	BTF-800/1000	800 - 1000	120	4 x M22	22	50	115	65	42	250	100	M22	22	1,53	1	-