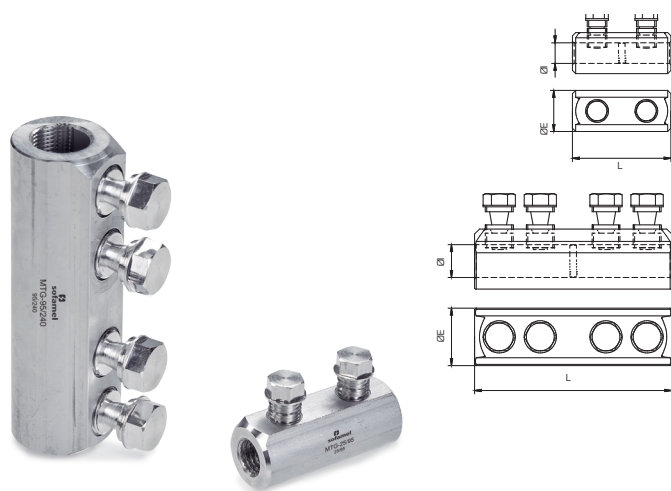


Cosses et Manchons à Vis Fusibles

CONNEXIÓN CATALOGUE







104 MTG Manchons à vis fusible

Les manchons MTG sont fabriqués en alliage d'aluminium à haute conductivité.

Les vis de cisaillement sont conçues pour se casser au couple de serrage adéquat selon la section du conducteur, couvrant parfaitement la paroi du connecteur.

Manchons en alliage d'aluminium à haute résistance avec revêtement superficiel étamé de 15 µ.

Conformes à la norme UNE 211024.

Code	Réf.	Section		Dimensions (mm)			 x 100	 Sac	 Boîte
				ØE	ØI	L			
101204	MTG-25/95	25 a 95	2	25	12,5	60	9,000	1	-
101200	MTG-95/240	95 a 240	4	35	20	120	21,800	1	40
101201	MTG-240/400	240 a 400	6	42	26	170	60,180	1	-
101202	MTG-500/630	500 a 630	6	52	33	200	88,810	1	-
101203	MTG-800/1000	800 a 1000	8	65	41	220	151,250	1	-