

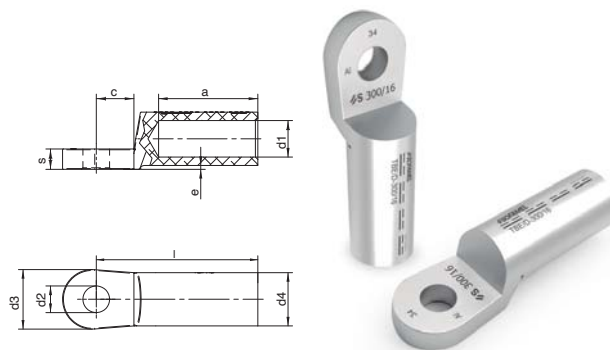
Connexions / Connecteurs bimétalliques

10412 TBE/D

Cosse de câble en aluminium étamée DIN 46329

Cosse de câble bimétallique TBE/D fabriquée en barre d'alliage d'aluminium avec une pureté égale ou supérieure à 99,5 %. La surface complète de la cosse de câble est étamée par un processus électrolytique. Elle incorpore de la graisse neutre pour éviter l'oxydation de l'aluminium. Elle est conçue pour les connexions de câbles souterrains.

Conforme à la norme DIN 46329.



Code	Réf.	Section (mm ²)	Vis ø	Dimensions (mm)									Kg x100	Sac	Boîte
				a	c	d1	d2	d3	d4	e	l	s			
115351	TBE/D-25/8	25	8	30	15,5	6,8	8,4	25	12	2	50	4	-	1	-
115352	TBE/D-25/10		10	30	15,5	6,8	10,5	25	12	2	50	4	-	1	-
115353	TBE/D-25/12		12	30	15,5	6,8	13	25	12	2	50	4	-	1	-
115354	TBE/D-35/8	35	8	42	15,5	8	8,4	25	14	2	62	4	-	1	-
115355	TBE/D-35/10		10	42	15,5	8	10,5	25	14	2	62	4	-	1	-
115356	TBE/D-35/12		12	42	15,5	8	13	25	14	2	62	4	-	1	-
115357	TBE/D-50/8	50	8	42	15,5	9,8	8,4	25	16	2	62	5,5	-	1	-
115358	TBE/D-50/10		10	42	15,5	9,8	10,5	25	16	2	62	5,5	-	1	-
115359	TBE/D-50/12		12	42	15,5	9,8	13	25	16	2	62	5,5	-	1	-
115360	TBE/D-70/8	70	8	52	15,5	11,2	8,4	25	18,5	2	72	5,5	-	1	-
115361	TBE/D-70/10		10	52	15,5	11,2	10,5	25	18,5	2	72	5,5	-	1	-
115319	TBE/D-70/12		12	52	15,5	11,2	13	25	18,5	2	72	5,5	-	1	-
115363	TBE/D-95/10	95	10	56	15,5	13,2	10,5	25	22	2	75	6	-	1	-
115364	TBE/D-95/12		12	56	15,5	13,2	13	25	22	2	75	6	-	1	-
115366	TBE/D-120/10		10	56	20	14,7	10,5	30	23	2	80	7,5	-	1	-
115367	TBE/D-120/12	120	12	56	20	14,7	13	30	23	2	80	7,5	-	1	-
115368	TBE/D-120/16		16	56	20	14,7	17	30	23	2	80	7,5	-	1	-
115369	TBE/D-150/10		10	60	20	16,3	10,5	30	25	2,5	90	8	-	1	-
115370	TBE/D-150/12	150	12	60	20	16,3	13	30	25	2,5	90	8	-	1	-
115371	TBE/D-150/16		16	60	20	16,3	17	30	25	2,5	90	8	-	1	-
115372	TBE/D-185/10		10	60	20	18,3	10,5	30	28,5	2,5	91	8	-	1	-
115339	TBE/D-185/12	180	12	60	20	18,3	13	30	28,5	2,5	91	8	-	1	-
115373	TBE/D-185/16		16	60	20	18,3	17	30	28,5	2,5	91	8	-	1	-
115374	TBE/D-240/12		240	12	70	24	21	13	38	32	2,5	103	11	-	1
115375	TBE/D-240/16	16		70	24	21	17	38	32	2,5	103	11	-	1	-
115376	TBE/D-240/20	20		70	24	21	21	38	32	2,5	103	11	-	1	-
115349	TBE/D-300/12	300	12	70	24	23,3	13	38	34	2,5	103	13	-	1	-
115377	TBE/D-300/16		16	70	24	23,3	17	38	34	2,5	103	13	-	1	-
115378	TBE/D-300/20		20	70	24	23,3	21	38	34	2,5	103	13	-	1	-
115379	TBE/D-400/12	400	12	73	24	26	13	38	38,5	4	116	14	-	1	-
115380	TBE/D-400/16		16	73	24	26	17	38	38,5	4	116	14	-	1	-
115381	TBE/D-400/20		20	73	24	26	21	38	38,5	4	116	14	-	1	-
115382	TBE/D-500/12	500	12	79	24	29	13	44	44	5	122	15	-	1	-
115383	TBE/D-500/16		16	79	24	29	17	44	44	5	122	15	-	1	-
115384	TBE/D-500/20		20	79	24	29	21	44	44	5	122	15	-	1	-