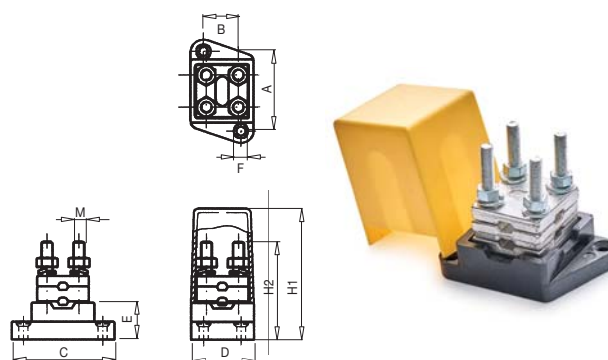


10801 BEB

Morsetto serracavo bimetallico

I morsetti serracavo bullonati BEB sono interamente realizzati in rame stagnato.

La base in bachelite offre una elevata resistenza alle temperature elevate.



Codice	Rif.	Sezioni (mm ²)		Dimensioni (mm)									Kg x 100	Borsa	Scatola
		Max.	Min.	A	B	C	D	E	F	H1	H2	M			
220100	BEB-63	70	70	42	22	56	34	20	4,0	63	53	6	16,200	-	12
220110	BEB-95	95	95	54	30	72	44	22	5,5	76	72	7	30,800	-	6
220120	BEB-150	150	150	66	40	84	54	25	5,5	87	82	7	45,600	-	3
220130	BEB-240	240	240	82	45	101	64	26	6,5	102	96	8	72,200	-	2