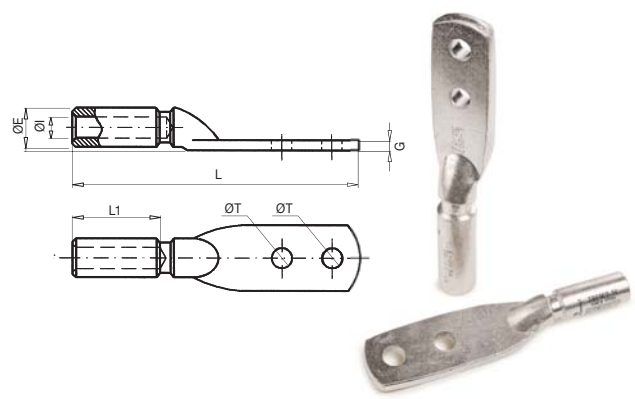


Conessioni / Capicorda bimetallici

10402 TBEM/S

Capicorda bimetallico stagnato

I capicorda serie TBEM/S sono ricavati da un tubolare in lega di alluminio di purezza minima uguale o superiore a 99,5%. Il capicorda è interamente ricotto e protetto superficialmente mediante stagnatura elettrolitica. All'interno del capicorda viene inserito grasso neutro per evitare l'ossidazione dell'alluminio. Capicorda per uso in cavi interrati.


Per cavo sotterraneo

Codice	Rif.	Sezione (mm ²)	Dimensioni (mm)						Kg x 100	Borsa	Scatola
			ØE	ØI	ØT	L1	G	L			
125120	TBEM/S-50	50	20,0	9,0	13,0	47,5	7,7	170	12,000	1	60
125140	TBEM/S-95	95	20,0	12,5	13,0	47,5	7,7	170	11,200	1	50
125160	TBEM/S-150	150	25,0	15,5	13,0	64,5	11,6	190	19,400	1	40
125180	TBEM/S-240	240	32,0	19,5	13,0	64,5	11,6	199	27,800	1	30

* Per altre misure consultare. Viene fornito senza viti.