

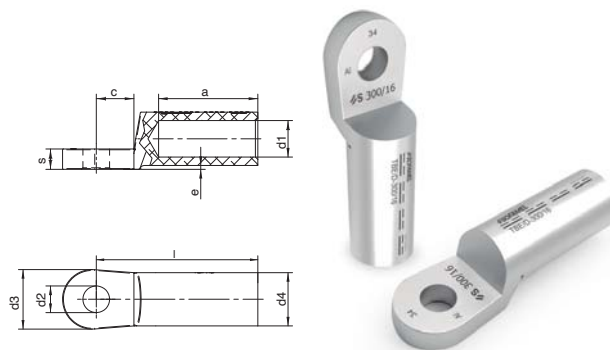
Connessioni / Capicorda bimetallici

10412 TBE/D

Capicorda in alluminio stagnato per cablaggi a norma DIN 46329

Sono realizzati in lega di alluminio con purezza minima uguale o superiore a 99,5%. La superficie del corpo è interamente stagnata per mezzo di processo elettrolitico. Tutti i capicorda sono opportunamente trattati con grasso naturale antiossidazione. Capicorda specifico per connessioni di cavi interrati.

Conforme alla norma DIN 46329.



Codice	Rif.	Sezione (mm ²)	Vite ø	Dimensioni (mm)									Kg x100	Borsa	Scatola
				a	c	d1	d2	d3	d4	e	l	s			
115351	TBE/D-25/8	25	8	30	15,5	6,8	8,4	25	12	2	50	4	-	1	-
115352	TBE/D-25/10		10	30	15,5	6,8	10,5	25	12	2	50	4	-	1	-
115353	TBE/D-25/12		12	30	15,5	6,8	13	25	12	2	50	4	-	1	-
115354	TBE/D-35/8	35	8	42	15,5	8	8,4	25	14	2	62	4	-	1	-
115355	TBE/D-35/10		10	42	15,5	8	10,5	25	14	2	62	4	-	1	-
115356	TBE/D-35/12		12	42	15,5	8	13	25	14	2	62	4	-	1	-
115357	TBE/D-50/8	50	8	42	15,5	9,8	8,4	25	16	2	62	5,5	-	1	-
115358	TBE/D-50/10		10	42	15,5	9,8	10,5	25	16	2	62	5,5	-	1	-
115359	TBE/D-50/12		12	42	15,5	9,8	13	25	16	2	62	5,5	-	1	-
115360	TBE/D-70/8	70	8	52	15,5	11,2	8,4	25	18,5	2	72	5,5	-	1	-
115361	TBE/D-70/10		10	52	15,5	11,2	10,5	25	18,5	2	72	5,5	-	1	-
115319	TBE/D-70/12		12	52	15,5	11,2	13	25	18,5	2	72	5,5	-	1	-
115363	TBE/D-95/10	95	10	56	15,5	13,2	10,5	25	22	2	75	6	-	1	-
115364	TBE/D-95/12		12	56	15,5	13,2	13	25	22	2	75	6	-	1	-
115366	TBE/D-120/10	120	10	56	20	14,7	10,5	30	23	2	80	7,5	-	1	-
115367	TBE/D-120/12		12	56	20	14,7	13	30	23	2	80	7,5	-	1	-
115368	TBE/D-120/16		16	56	20	14,7	17	30	23	2	80	7,5	-	1	-
115369	TBE/D-150/10	150	10	60	20	16,3	10,5	30	25	2,5	90	8	-	1	-
115370	TBE/D-150/12		12	60	20	16,3	13	30	25	2,5	90	8	-	1	-
115371	TBE/D-150/16		16	60	20	16,3	17	30	25	2,5	90	8	-	1	-
115372	TBE/D-185/10	180	10	60	20	18,3	10,5	30	28,5	2,5	91	8	-	1	-
115339	TBE/D-185/12		12	60	20	18,3	13	30	28,5	2,5	91	8	-	1	-
115373	TBE/D-185/16		16	60	20	18,3	17	30	28,5	2,5	91	8	-	1	-
115374	TBE/D-240/12	240	12	70	24	21	13	38	32	2,5	103	11	-	1	-
115375	TBE/D-240/16		16	70	24	21	17	38	32	2,5	103	11	-	1	-
115376	TBE/D-240/20		20	70	24	21	21	38	32	2,5	103	11	-	1	-
115349	TBE/D-300/12	300	12	70	24	23,3	13	38	34	2,5	103	13	-	1	-
115377	TBE/D-300/16		16	70	24	23,3	17	38	34	2,5	103	13	-	1	-
115378	TBE/D-300/20		20	70	24	23,3	21	38	34	2,5	103	13	-	1	-
115379	TBE/D-400/12	400	12	73	24	26	13	38	38,5	4	116	14	-	1	-
115380	TBE/D-400/16		16	73	24	26	17	38	38,5	4	116	14	-	1	-
115381	TBE/D-400/20		20	73	24	26	21	38	38,5	4	116	14	-	1	-
115382	TBE/D-500/12	500	12	79	24	29	13	44	44	5	122	15	-	1	-
115383	TBE/D-500/16		16	79	24	29	17	44	44	5	122	15	-	1	-
115384	TBE/D-500/20		20	79	24	29	21	44	44	5	122	15	-	1	-