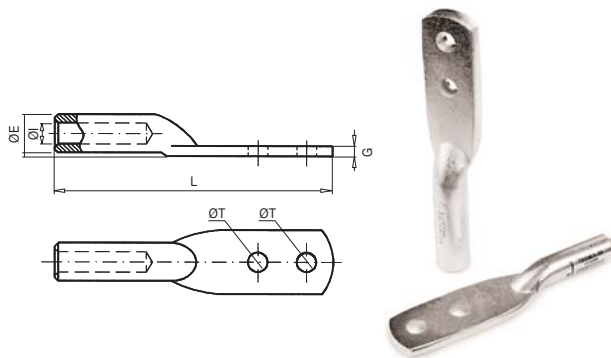


Conessioni / Capicorda bimetallici

10402 TBEM/A

Capicorda bimetallico stagnato

I capicorda bimetallici serie TBEM/A sono alettati e realizzati in lega di alluminio purezza minima uguale o superiore a 99,5%. La superficie del corpo è interamente stagnata per mezzo di processo elettrolitico. All'interno del capicorda viene inserito grasso neutro per evitare l'ossidazione dell'alluminio. Capicorda specifico per linee aeree.


Per cavo aereo

Codice	Rif.	Sezione (mm ²)	Dimensioni (mm)					Kg x 100	Borsa	Scatola
			ØE	ØI	ØT	G	L			
125190	TBEM/A-30	LA-30	20,0	7,6	13,0	7,7	170	12,200	1	80
125200	TBEM/A-56	LA-56	20,0	10,0	13,0	7,7	170	11,800	1	80
125210	TBEM/A-78	LA-78	20,0	12,0	13,0	7,7	170	10,600	1	80
125230	TBEM/A-110	LA-110	25,0	14,5	13,0	11,6	190	19,800	1	40
125250	TBEM/A-180	LA-180	32,0	18,3	13,0	11,6	199	32,500	1	30

* Per altre misure inviare richiesta. Viene fornito senza viti.