

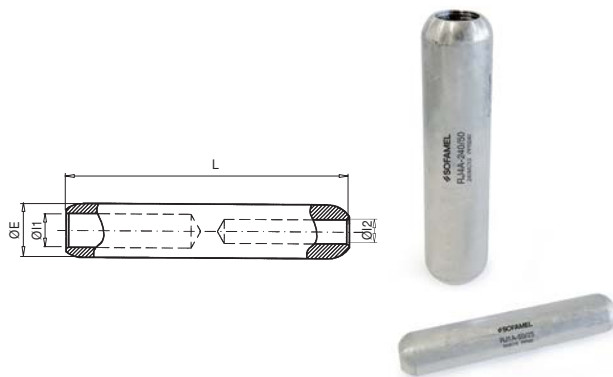
Connessioni / Capicorda in alluminio

10305 RJA

Giunto riduttore in alluminio

I giunti riduttori RJA sono realizzati in lega di alluminio ad alta purezza ($\geq 99,5\%$). Dispongono di uno stop centrale che divide il connettore in due zone distinte e facilita il centraggio dei conduttori.

Entrambe le estremità sono trattate con grasso neutro conduttivo, che protegge l'alluminio dall'ossidazione e migliora il contatto elettrico. Sono progettati per collegamenti Al-Al o Al-Cu, assicurando che il conduttore in alluminio sia sempre inserito nella parte di sezione maggiore e quello in rame in quella di sezione minore. È fondamentale sigillare adeguatamente le estremità per evitare l'ingresso di umidità o agenti esterni che possano causare ossidazione.



Codice	Rif.	Sezione Al (mm ²)		Dimensioni (mm)				Kg x 100	Borsa	Scatola
		1	2	ØE	ØI1	ØI2	L			
100100	RJ1A-50/25	50	25	20	9,0	6,5	106,5	7,450	1	125
100140	RJ1A-95/50	95	50	20	12,5	9,0	106,5	6,340	1	125
100150	RJ2A-150/50	150	50	25	15,5	9,0	133,0	11,880	1	90
100160	RJ2A-150/95	150	95	25	15,5	12,5	133,0	10,900	1	90
100165	RJ4A-240/50	240	50	32	19,5	9,0	143,5	21,030	1	50
100170	RJ4A-240/95	240	95	32	19,5	12,5	143,5	20,080	1	50
100180	RJ4A-240/150	240	150	32	19,5	15,5	143,5	19,010	1	50

* Per altri riduttori consultare.