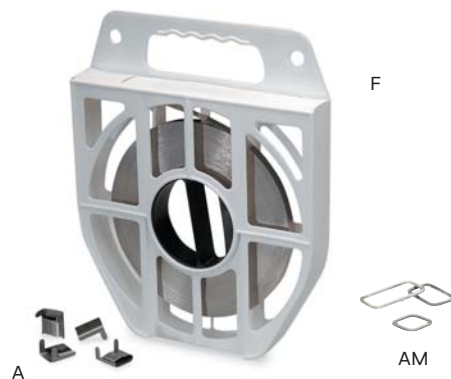


Conexões / Redes

11109 F / A / AM

Fita de aço inox e acessórios

A FITA de aço inoxidável Z12 CN 1707 e os seus acessórios são utilizados principalmente para proteger e segurar artigos em diversas aplicações industriais e de construção. Pode ser cortado no comprimento desejado e utilizado em combinação com acessórios como fixadores e ferramentas tensoras para fixar cargas ou estruturas. Incorpora um dispensador que facilita o transporte e o manuseamento.



Código	Ref.	Largura x Espessura (mm)	Comprimento (m)	x 1	Saco	Caixa
371100	F-104	10x0,4	50	1,600	-	1
371110	F-107	10x0,7	50	2,700	-	1
371120	F-204	20x0,4	50	3,400	-	1
371130	F-207	20x0,7	50	5,800	-	1

Código	Ref.	Comprimento (mm)	x 1	Saco	Caixa
371140	A-100	10	0,500	100	-
371150	A-200	20	0,900	100	-

Código	Ref.	Dimensões (mm)	x 1	Saco	Caixa
371160	AM-25	25x25	1,400	100	-
371170	AM-40	25x40	1,900	100	-
371180	AM-60	25x60	2,450	100	-