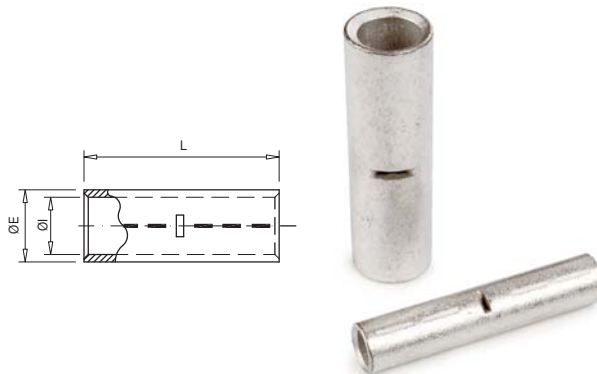


## 10114 MCD

### União tubular DIN 46267 em cobre

As uniões de cobre MCD são fabricadas em cobre eletrolítico com acabamento superficial estanhado, que garante proteção contra a oxidação. São projetadas para a ligação de condutores de cobre por cravação.

Fabricadas de acordo com as dimensões normalizadas da norma DIN 46267.



Código	Ref.	Secção (mm²)	Dimensões (mm)			Kg x 100	Saco	Caixa
			ØE	ØI	L			
004130	MCD-6	6	5,5	3,8	30	0,317	100	1000
004140	MCD-10	10	6,0	4,5	30	0,320	100	700
004150	MCD-16	16	8,5	5,5	50	1,387	100	200
004160	MCD-25	25	10,0	7,0	50	1,683	50	150
004170	MCD-35	35	12,5	8,2	50	2,988	20	120
004190	MCD-50	50	14,5	10,0	56	4,073	20	80
004200	MCD-70	70	16,5	11,5	56	5,169	20	60
004210	MCD-95	95	19,0	13,5	70	8,157	10	40
004220	MCD-120	120	21,0	15,5	70	8,231	10	40
004230	MCD-150	150	23,5	17,0	80	13,810	10	30
004240	MCD-185	185	25,5	19,0	85	16,332	5	25
004250	MCD-240	240	29,0	21,5	90	22,368	5	15
004260	MCD-300	300	32,0	24,5	100	27,634	5	10
004270	MCD-400	400	38,5	27,5	150	73,500	2	6
004280	MCD-500	500	42,0	31,0	160	86,740	1	2
004290	MCD-625	625	44,0	34,5	160	79,900	1	2
004300	MCD-800	800	52,0	40,0	200	151,616	1	8
004310	MCD-1000	1000	58,0	44,0	200	197,510	1	8