

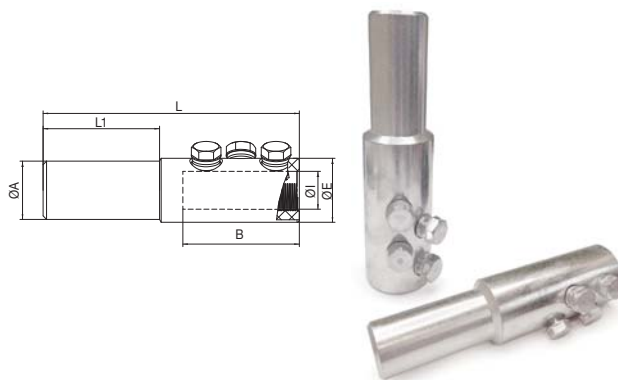
**Conexões / Conectores de parafuso fusível**



## 10202 BTF

**Terminal com parafuso fusível**

Os terminais de parafusos BTF são fabricados com alumínio de alta condutividade.

Os parafusos fusíveis são projetados para que a porca se rompa de acordo com a secção do condutor, ficando perfeitamente nivelada com o conector. Acabamento superficial estanhado de 15 µm, conferindo maior proteção contra corrosão.



Código	Ref.	Secção (mm <sup>2</sup> )	Comp. desforre			Dimensões (mm)								Kg x 100	Saco	Caixa
						ØA	B	ØE	ØI	L	L1	M	P			
101380	BTF-400/630	400 - 630	105	3 x M24	22	50	100	55	32,5	220	100	M24	22	1,16	1	-
101385	BTF-800/1000	800 - 1000	120	4 x M22	22	115	65	42	250	250	100	M22	22	1,53	1	-